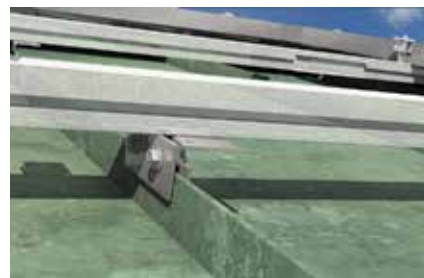


La staffa universale per installazioni fotovoltaiche su lamiera aggraffata

Ganci 3



Tetto con lamiera aggraffata



Dettaglio: Gancio DLA



VERSIONI

- staffa in acciaio inossidabile X5CrNi 18-10 secondo EN 10088-2:2005
- bulloneria in acciaio inossidabile classe A2-70 secondo EN ISO 3506-1/2:2010

VANTAGGI

- Completo: il gancio è fornito preassemblato e gli accessori di collegamento ai profili Solar sono inclusi nella confezione.
- Veloce: i bulloni a testa tonda con quadro sottotesta preassemblate consentono un'installazione rapida.

APPLICAZIONI

- Idoneo per:**
Coperture in lamiera aggraffata standard e arrotondate con:
- Profilo Solar-light
 - Profilo Solar-fish

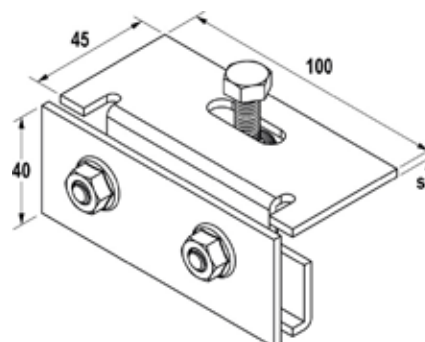
FUNZIONAMENTO

- Definire l'interasse dei ganci in funzione dei carichi neve e vento della zona di installazione dell'impianto.
- Individuare la posizione dei ganci in funzione della struttura portante e del layout dell'impianto.
- Posizionare i ganci e serrare le viti con la coppia di serraggio.
- ⚠ Prima dell'installazione si consiglia di interporre un foglio di nastro adesivo butilico CG INT tra la lamiera di copertura e i ganci DLA e DLAK.

DATI TECNICI



Gancio per lamiera aggraffata **DLA A2**



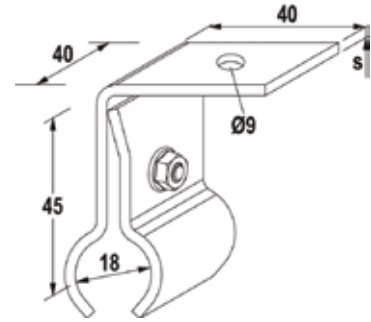
Prodotto	Art. n°	Peso W [kg]	Spessore s [mm]	Carico raccomandato a compressione F _⊥ [kN]	Chiave di serraggio ○ SW	Coppia di serraggio T _{inst} [Nm]	Confezione [pz]	Codice EAN
DLA A2	071556 1)	0,33	3	1,20	13	10	10	8001132715567

1) Contenuto della confezione: 10 ganci DLA A2, 10 viti TE SKS M 8 x 20 A2, 10 rosette U M 8 x 20 A2, 10 dadi esagonali MU M 8 A2.

DATI TECNICI



Gancio per lamiera aggraffata **DLAK A2**



Prodotto	Art. n°	Peso W [kg]	Spessore s [mm]	Carico raccomandato a trazione F _⊥ [kN]	Chiave di serraggio ○ SW	Coppia di serraggio T _{inst} [Nm]	Confezione [pz]		Codice EAN
DLAK A2	536782	0,13	2,50	0,50	13	10	50		8001132056684