

Il triangolo preassemblato per tetti piani per moduli orientati sia in verticale che in orizzontale

4
Strutture triangolari



Tetto piano con muro perimetrale



Dettaglio: triangolo STFN 10° - 15°

VERSIONI

- struttura triangolare in alluminio AW 6063/6060 T66 secondo EN 755-2:2013
- bulloneria in acciaio inossidabile A2-70 secondo EN ISO 3506-1/2:2009

VANTAGGI

- Completo: il triangolo STFN è fornito preassemblato e gli accessori di collegamento ai profili Solar sono inclusi nella confezione.
- Flessibile: il triangolo è disponibile in 3 modelli (STFN 10° - 5°, STFN 25° - 30° - 35° and STFN 2000 35° - 40° - 45°) e 8 diverse angolazioni sono possibili muovendo il diagonale in 2 o 3 posizioni rispettivamente.
- Versatile: tutti i triangoli STFN consentono la disposizione dei moduli sia in orizzontale che in verticale.

APPLICAZIONI

Idoneo per:
Sistema Copertura piana con triangoli
con:

- Profilo Solar-fish
- Configurazioni possibili:**
- Modulo singolo in orizzontale
- Modulo singolo in verticale

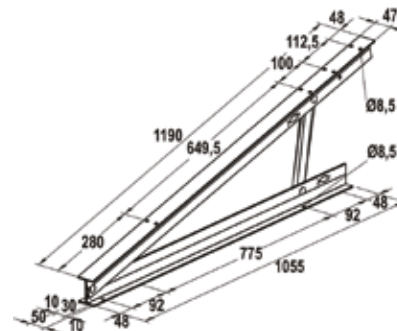
FUNZIONAMENTO

- Definire l'interasse dei triangoli in funzione dei carichi neve e vento della zona di installazione dell'impianto, secondo le Normative nazionali.
- Individuare la posizione dei triangoli in funzione della struttura portante e del layout dell'impianto.
- Fissare la base del triangolo con l'ancorante appropriato in funzione del materiale di supporto del substrato.
- Collegare il profilo Solar alla diagonale del triangolo utilizzando le viti della confezione.

DATI TECNICI



Triangolo preassemblato STFN 10° - 15°



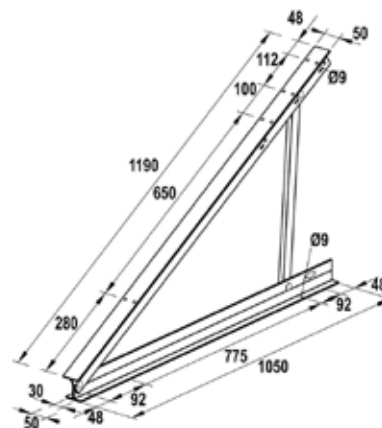
Prodotto	Art. n°	Peso W [kg]	Sezione trasversale S [mm ²]	Momento di inerzia asse y I _y [cm ⁴]	Modulo di resistenza asse y W _y [cm ³]	Diametro foro Ø [mm]	Chiave di serraggio ○ SW	Coppia di serraggio T _{inst} [Nm]	Confezione [pz]	Codice EAN
STFN 10°-15°	524335 1)	2,05	378	16,45	4,25	9	13	10	5	8001132718889

1) Contenuto confezione: 5 triangoli STFN 10° - 15°, 20 viti testa a martello RHS M 8 x 20 A2, 20 dadi flangiati MUF M 8 A2.

DATI TECNICI



Triangolo preassemblato
STFN 25° - 30° - 35°



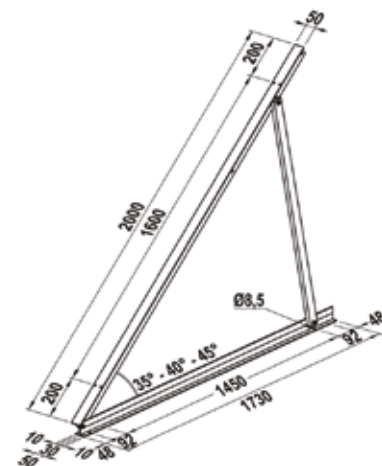
Prodotto	Art. n°	Peso W [kg]	Sezione trasversale S [mm ²]	Momento di inerzia asse y I _y [cm ⁴]	Modulo di resistenza asse y W _y [cm ³]	Diametro foro Ø [mm]	Chiave di serraggio Ø SW	Coppia di serraggio T _{inst} [Nm]	Confezione [pz]	Codice EAN
STFN 25°-30°-35°	511874 1)	2,53	378	16,45	4,25	9	13	10	5	8001132021583

1) Contenuto confezione: 5 triangoli STFN 25° - 30° - 35°, 20 viti testa a martello RHS M 8 x 20 A2, 20 dadi flangiati MUF M 8 A2.

DATI TECNICI



Triangolo preassemblato
STFN 2000 35° - 40° - 45°



Prodotto	Art. n°	Peso W [kg]	Sezione trasversale S [mm ²]	Momento di inerzia asse y I _y [cm ⁴]	Modulo di resistenza asse y W _y [cm ³]	Diametro foro Ø [mm]	Chiave di serraggio Ø SW	Coppia di serraggio T _{inst} [Nm]	Confezione [pz]	Codice EAN
STFN 2000 35° - 40° - 45°	531873 1)	5,70	378	16,45	4,25	9	13	10	1	8001132044377

1) Contenuto confezione: 1 triangolo STFN 2000 35° - 40° - 45°, 4 viti testa a martello RHS M 8 x 20 A2, 4 dadi flangiati MUF M 8 A2. Idoneo per pannelli fotovoltaici e termici di grandi dimensioni.

ACCESSORI



Staffa porta zavorre per **STFN BALLAST**

Prodotto	Art. n°	Peso W [g]	Lunghezza l [mm]	Confezione [pz]	Codice EAN
STFN BALLAST	524504 1)	550	690	5	8001132024362

1) Posizionare due staffe per triangolo. Disporre le zavorre in corrispondenza della porzione piatta della staffa porta zavorre.