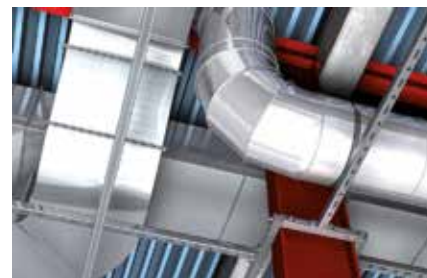


Mensole di collegamento bidirezionale PUWS



Strutture a telaio 3D



Strutture di supporto per sistemi di ventilazione

5

Sistema di installazione FUS

APPLICAZIONI

- Mensole angolari per il rinforzo di strutture a telaio per il sistema pre-assemblato.

VANTAGGI/BENEFICI

- La mensola di collegamento universale per la connessione di profilati FUS fornisce alla struttura di supporto un'elevata stabilità e sicurezza (si consiglia di utilizzarla in coppia).

CARATTERISTICHE

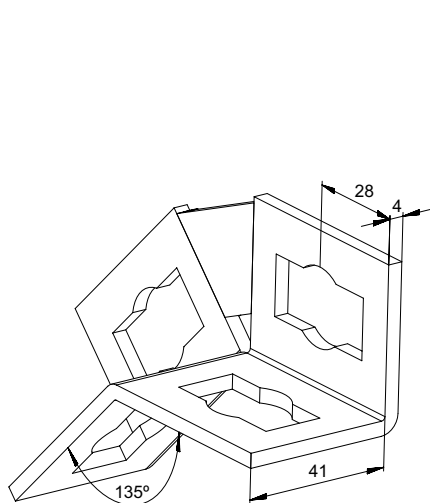


Sistema ad asola sagomata per un innesto istantaneo.

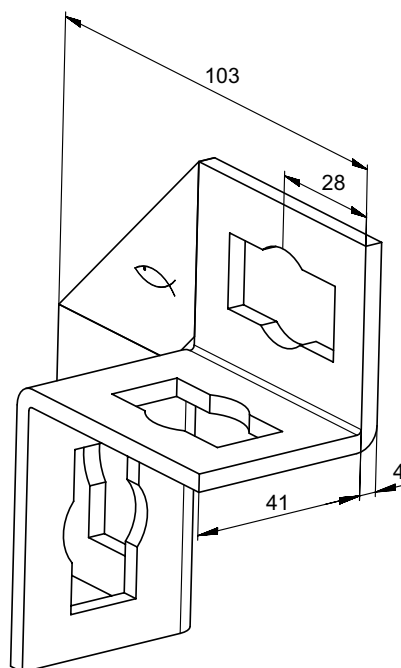
PROPRIETÀ

- **Materiale:** acciaio DD11 secondo DIN EN 10111
- **Zincatura:** zincatura a freddo secondo DIN 50979, min. 8 µm

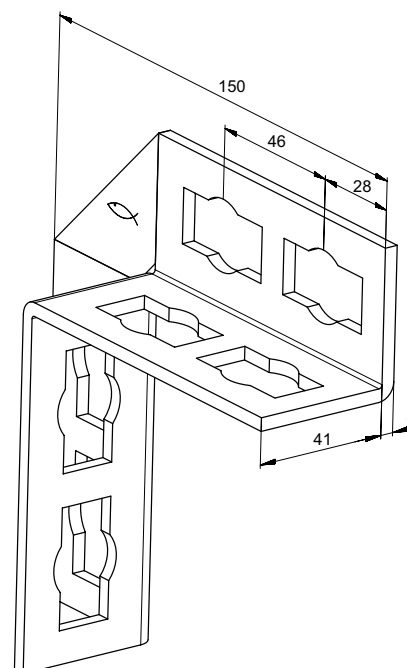
DATI TECNICI



PUWS 2 x 2 / 135°



PUWS 2 x 2



PUWS 4 x 4

Prodotto	Art. n°	Confezione			
		[pz]			
PUWS 2 x 2 / 135°	533731 ▼	10			
PUWS 2 x 2	533733	10			
PUWS 4 x 4	533734 ▼	8			

▼ Prodotto disponibile su richiesta. Tempi di consegna da concordare con personale fischer.

CARICHI

Vedere Bullone preassemblato PFCN