

## Dispositivo di ancoraggio puntuale di Tipo A



Sistema puntuale di aggancio su copertura a shed



Sistema puntuale di aggancio su parete

### VERSIONI

- acciaio inossidabile X5CrNi 18-10 (A2) secondo EN ISO 10088-2:2014

### MATERIALI DI SUPPORTO

- Pareti e setti in calcestruzzo
- Pareti in muratura

### CARATTERISTICHE



### VANTAGGI

- Il gancio PAS ha superato il test di corrosione accelerata in nebbia salina secondo EN ISO 9227:2012.
- Il gancio PAS è testato per l'uso contemporaneo di 2 operatori (tipo A) secondo UNI 11578:2015 (dispositivi permanenti) e secondo UNI EN 795:2012 + UNI CEN/TS 16415:2013 (dispositivi removibili).
- Il gancio è testato per l'utilizzo con inclinazione fune  $\pm 15^\circ$  rispetto alla direzione di massima pendenza della falda o alla verticale della parete.

### APPLICAZIONI

#### Idoneo per:

- Sistema di ancoraggio puntuale (tipo A) come punto antipendolo

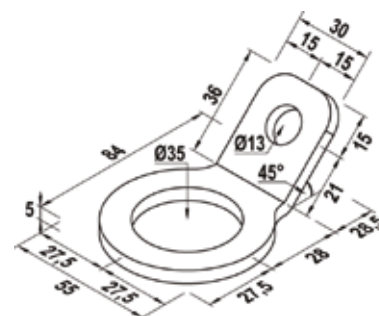
### FUNZIONAMENTO

- Prima dell'installazione assicurarsi che la copertura possieda la necessaria capacità portante.
- Fissare il gancio al supporto secondo le indicazioni riportate nel progetto di messa in sicurezza della copertura.
- Compilare la targhetta identificativa dell'impianto con data di installazione e numero di lotto ed apporre la targhetta di accesso al sistema di ancoraggio.

### DATI TECNICI



Gancio a muro PAS



	acciaio inossidabile	Peso	Testato	Confezione	Prezzo 1 pz.	Codice EAN
	Art. n°	W [kg]		[pz]	[€]	
Prodotto	A2					
PAS inox	535559	0,1	Tipo A	2	26,37	8001132053690