

## I morsetti preassemblati centrale e finale per moduli fotovoltaici con cornice in alluminio



Impianto con moduli fotovoltaici con cornice



Dettaglio: fissaggio del modulo fotovoltaico

6

Morsetti

### VERSIONI

- morsetti PM C e PM F in lega di alluminio AW 6060 T66 secondo EN 755-2:2013
- vite con testa cilindrica con inserto esagonale incassato TCEI in acciaio inossidabile A2-70 secondo EN ISO 3506-1/2:2009
- dado testa a martello FCN AL in lega di alluminio AW 6060 T66 secondo EN 755-2:2013 e nylon PA6 grigio.

### CERTIFICAZIONI



### VANTAGGI

- Full range: i morsetti preassemblati PM possono fissare tutti i moduli fotovoltaici con cornice con spessore da 26,5 mm a 50 mm.
- Rapido: grazie al dado testa a martello FCN AL i morsetti preassemblati PM possono essere agganciati e bloccati rapidamente in qualsiasi punto del profilo di supporto.
- Comodo: i morsetti preassemblati PM e grazie alla molla rimangono sollevati durante le fasi di serraggio e grazie all'elemento plastico rimangono in posizione non scorrendo nel profilo.
- Completo: i morsetti preassemblati PM non necessitano di elementi aggiuntivi (viti, rondelle, bulloni).

### APPLICAZIONI

#### Idoneo per:

- Sistema Copertura a falda con ganci
- Sistema Copertura piana con triangoli
- Sistema Copertura in lamiera grecata
- Sistema Copertura in lastre ondulate
- Sistema Strutture speciali
- Sistema Powerskin

#### Con:

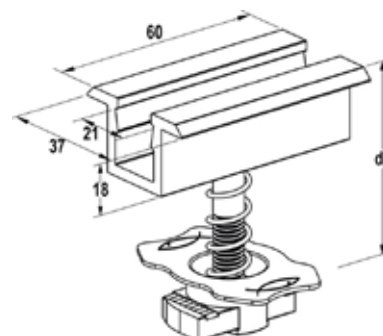
- Solar-fish
- Solar-mid
- Solar-flat
- Solar 40/30
- VP 50
- VP 100

#### Possibilità di utilizzo della sfera anti effrazione DAE

### FUNZIONAMENTO

- Inserire la parte inferiore dei morsetti preassemblati PM nella cava superiore del profilo.
- Ruotare i morsetti preassemblati PM in senso orario di 90 gradi.
- Bloccare il modulo fotovoltaico applicando una coppia di serraggio alla vite con testa cilindrica con incasso esagonale TCEI di circa 10 Nm.
- (Opzionale) Per proteggere l'installazione inserire la sfera anti effrazione DAE nell'incasso esagonale.

## DATI TECNICI



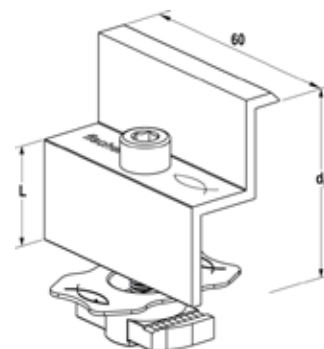
Morsetto preassemblato centrale **PM C**

Morsetto preassemblato centrale nero **PM C BL**

| Prodotto             | Art. n°                     | Peso<br>W<br>[g] | Spessore<br>pannello<br>d <sub>p</sub><br>[mm] | Filettatura<br>metrica<br>M | Lunghezza<br>della vite<br>l<br>[mm] | Coppia di<br>serraggio<br>T <sub>inst</sub><br>[Nm] | Chiave di<br>serraggio<br>○ SW | Confezione<br>[pz] | Codice EAN    |
|----------------------|-----------------------------|------------------|--|-----------------------------|--------------------------------------|---|--------------------------------|--------------------|---------------|
| <b>PM C 30-34</b>    | <b>511093</b> <sup>1)</sup> | 75               | 30 ÷ 34  | M 8                         | 35                                   | 10  | 6                              | 10                 | 8001132021200 |
| <b>PM C 30-34 BL</b> | <b>523669</b> <sup>1)</sup> | 75               | 30 ÷ 34  | M 8                         | 35                                   | 10  | 6                              | 10                 | 8001132032640 |
| <b>PM C 33-39</b>    | <b>571214</b> <sup>1)</sup> | 75               | 33 ÷ 39  | M 8                         | 40                                   | 10  | 6                              | 10                 | 8001132712146 |
| <b>PM C 33-39 BL</b> | <b>520112</b> <sup>1)</sup> | 75               | 33 ÷ 39  | M 8                         | 40                                   | 10  | 6                              | 10                 | 8001132029022 |
| <b>PM C 38-44</b>    | <b>571215</b> <sup>1)</sup> | 75               | 38 ÷ 44  | M 8                         | 45                                   | 10  | 6                              | 10                 | 8001132712153 |
| <b>PM C 38-44 BL</b> | <b>513855</b> <sup>1)</sup> | 75               | 38 ÷ 44  | M 8                         | 45                                   | 10  | 6                              | 10                 | 5012184004304 |
| <b>PM C 43-49</b>    | <b>571216</b> <sup>1)</sup> | 75               | 43 ÷ 49  | M 8                         | 50                                   | 10  | 6                              | 10                 | 8001132712160 |
| <b>PM C 43-49 BL</b> | <b>515724</b> <sup>1)</sup> | 75               | 43 ÷ 49  | M 8                         | 50                                   | 10  | 6                              | 10                 | 4048962133646 |
| <b>PM C 48-54</b>    | <b>571217</b> <sup>1)</sup> | 75               | 48 ÷ 54  | M 8                         | 55                                   | 10  | 6                              | 10                 | 8001132712177 |
| <b>PM C 48-54 BL</b> | <b>515725</b> <sup>1)</sup> | 75               | 48 ÷ 54  | M 8                         | 55                                   | 10  | 6                              | 10                 | 4048962133653 |

<sup>1)</sup> Morsetto non utilizzabile con il profilo Solar-light

## DATI TECNICI



Morsetto preassemblato finale **PM F**

Morsetto preassemblato finale nero **PM F BL**

| Prodotto          | Art. n°                     | Peso<br>W<br>[g] | Spessore<br>pannello<br>d <sub>p</sub><br>[mm] | Filettatura<br>metrica<br>M | Lunghezza<br>della vite<br>l<br>[mm] | Coppia di<br>serraggio<br>T <sub>inst</sub><br>[Nm] | Chiave di<br>serraggio<br>○ SW | Confezione<br>[pz] | Codice EAN    |
|-------------------|-----------------------------|------------------|--|-----------------------------|--------------------------------------|---|--------------------------------|--------------------|---------------|
| <b>PM F 26,5</b>  | <b>533173</b> <sup>1)</sup> | 75               | 26,5   | M 8                         | 30                                   | 10  | 6                              | 4                  | 8001132035184 |
| <b>PM F 31</b>    | <b>511092</b> <sup>1)</sup> | 75               | 31   | M 8                         | 35                                   | 10  | 6                              | 10                 | 8001132021194 |
| <b>PM F 33</b>    | <b>534121</b> <sup>1)</sup> | 75               | 33   | M 8                         | 30                                   | 10  | 6                              | 10                 | 8001132048702 |
| <b>PM F 33 BL</b> | <b>534120</b> <sup>1)</sup> | 75               | 33   | M 8                         | 30                                   | 10  | 6                              | 10                 | 8001132048696 |
| <b>PM F 34</b>    | <b>571218</b> <sup>1)</sup> | 75               | 34   | M 8                         | 30                                   | 10  | 6                              | 10                 | 8001132712184 |
| <b>PM F 35</b>    | <b>571219</b> <sup>1)</sup> | 75               | 35   | M 8                         | 35                                   | 10  | 6                              | 10                 | 8001132712191 |
| <b>PM F 35 BL</b> | <b>520113</b> <sup>1)</sup> | 75               | 35   | M 8                         | 35                                   | 10  | 6                              | 10                 | 8001132029039 |
| <b>PM F 36</b>    | <b>571220</b> <sup>1)</sup> | 75               | 36   | M 8                         | 35                                   | 10  | 6                              | 10                 | 8001132712207 |
| <b>PM F 38</b>    | <b>571221</b> <sup>1)</sup> | 75               | 38   | M 8                         | 35                                   | 10  | 6                              | 10                 | 8001132712214 |
| <b>PM F 38 BL</b> | <b>519109</b> <sup>1)</sup> | 75               | 38   | M 8                         | 35                                   | 10  | 6                              | 10                 | 4048962159165 |
| <b>PM F 40</b>    | <b>571222</b> <sup>1)</sup> | 75               | 40   | M 8                         | 40                                   | 10  | 6                              | 10                 | 8001132712221 |
| <b>PM F 40 BL</b> | <b>513854</b> <sup>1)</sup> | 75               | 40   | M 8                         | 40                                   | 10  | 6                              | 10                 | 5012184004298 |
| <b>PM F 42</b>    | <b>571223</b> <sup>1)</sup> | 75               | 42   | M 8                         | 40                                   | 10  | 6                              | 10                 | 8001132712238 |
| <b>PM F 45</b>    | <b>071725</b> <sup>1)</sup> | 75               | 45   | M 8                         | 45                                   | 10  | 6                              | 10                 | 8001132717257 |
| <b>PM F 46</b>    | <b>071224</b> <sup>1)</sup> | 75               | 46   | M 8                         | 45                                   | 10  | 6                              | 10                 | 8001132712245 |
| <b>PM F 46 BL</b> | <b>515722</b> <sup>1)</sup> | 75               | 46   | M 8                         | 45                                   | 10  | 6                              | 10                 | 4048962133622 |
| <b>PM F 50</b>    | <b>071225</b> <sup>1)</sup> | 75               | 50   | M 8                         | 50                                   | 10  | 6                              | 10                 | 8001132712252 |
| <b>PM F 50 BL</b> | <b>515723</b> <sup>1)</sup> | 75               | 50   | M 8                         | 50                                   | 10  | 6                              | 10                 | 4048962133639 |

<sup>1)</sup> Morsetto non utilizzabile con il profilo Solar-light

## ACCESSORI



Sfera in bronzo anti effrazione **DAE**

| Prodotto   | Art. n°       | Diametro  | Confezione | Codice EAN    |
|------------|---------------|-----------|------------|---------------|
|            |               | ∅<br>[mm] | [pz]       |               |
| <b>DAE</b> | <b>071587</b> | 6         | 100        | 8001132715871 |