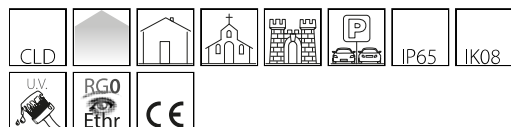


Sevilla 1 - 220-240V

Codice: 22413332-00



Ideale per l'illuminazione di facciate o aree esterne, Sevilla è un proiettore di piccole dimensioni: proposto in varie potenze, questo apparecchio soddisfa al meglio le esigenze funzionali ed estetiche di ogni progetto illuminotecnico.

Le diverse versioni permettono di adottare la soluzione più idonea, per evitare sprechi e ottimizzare i consumi.

La gamma dei Sevilla comprende diverse temperature di colore (3000, 4000 o 6500K), così da armonizzare la luce con i materiali da illuminare e l'ambiente esterno. Un prodotto di alta qualità ad un prezzo molto conveniente.

Versione con sensore di luce/presenza: è un dispositivo elettronico che rileva immediatamente qualsiasi presenza entri nel suo campo d'azione. Quando il sensore rileva un movimento nell'area di monitoraggio, la luce rimarrà accesa. Quando il sensore non rileva alcun movimento, la luce si spegnerà dopo un tempo pre-impostato.



INFORMAZIONI GENERALI

| | |
|----------|----------------------|
| Articolo | Sevilla 1 - 220-240V |
| Codice | 22413332-00 |

DIMENSIONI E PESO

| | |
|----------------|---------|
| Lunghezza (mm) | 186 mm |
| Larghezza (mm) | 135 mm |
| Altezza (mm) | 186 mm |
| Peso (Kg) | 0.38 kg |

INSTALLAZIONE

| | |
|---|--|
| Superficie di esposizione al vento (mm) | L 6000 mm ² , F 20000 mm ² |
|---|--|

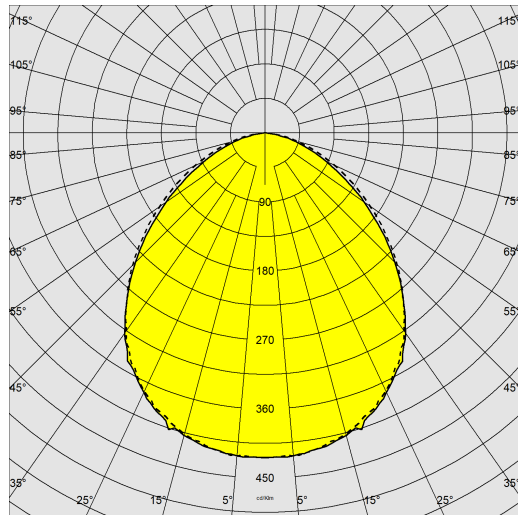
CARATTERISTICHE ELETTRICHE E CONTROLLI

| | |
|-------------------------|----------|
| Tensione (V) | 230 V |
| Frequenza (Hz) | 50 Hz |
| Cablaggio | CLD |
| Fattore di potenza | ≥0.9 |
| Classe di isolamento | Classe I |
| Controllo e Regolazione | Nessuno |

Sevilla 1 - 220-240V

Codice: 22413332-00

DATI FOTOMETRICI



| | |
|--------------------------------------|----------------------|
| Sorgente luminosa | LED |
| CRI | 80 |
| Flusso luminoso (uscente) (lm) | 2200 lm |
| Potenza assorbita (totale) (W) | 20 W |
| CCT | 4000 K |
| Efficienza luminosa (lm/W) | 110 lm/W |
| Mantenimento del flusso luminoso LED | 50000 hr, L 80, B 20 |

CARATTERISTICHE MECCANICHE

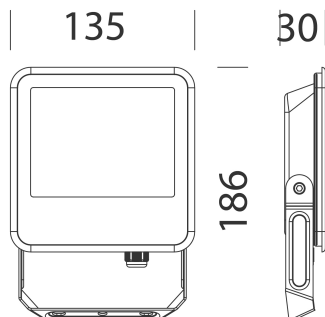
| | |
|-------------------------------------|------|
| Resistenza meccanica agli urti (IK) | IK08 |
| IP | 65 |



Sevilla 1 - 220-240V

Codice: 22413332-00

MATERIALI E COLORI



| | |
|-----------------|---|
| Corpo | in alluminio pressofuso. |
| Diffusore | in vetro temperato sp. 4mm, resistente agli shock termici e agli urti (UNI EN 12150-1:2001). |
| Dissipatore | integrato. |
| Verniciatura | fase di pretrattamento superficiale del metallo, verniciatura con polvere poliesteri, resistente alla corrosione, alle nebbie saline, stabilizzata ai raggi UV. |
| Colore | Grafite |
| Equipaggiamento | -completo di staffa zincata e verniciata. -con cavo elettrico L = 0,3m. |

NORME E CONFORMITÀ

| | |
|--------------------------------|--|
| Classe sicurezza fotobiologica | RG0 Ethr |
| Marcature e test | CE |
| Norme di riferimento | EN60598-1. Hanno grado di protezione secondo la norma EN60529. |
| Etichetta Energetica | D |

GARANZIA

| | |
|-----------------------|------|
| Garanzia post-vendita | 3 yr |
|-----------------------|------|

DOWNLOAD

MONTAGGI

IstruzioniMontaggio SEVILLA 1-2-3-4-5-6-7 rev11.pdf

IstruzioniMontaggio SEVILLA 1-2 sensor rev2.pdf

DISEGNI

DisegnoTecnico sevilla1.dxf

