




DATI TECNICI - Technical data

custodia in materiale termoplastico autoestinguente	<i>self extinguishing thermoplastic material</i>	UL 94
frequenza nominale	<i>nominal frequency</i>	47...450Hz
frequenza di lavoro	<i>operating frequency</i>	25...10kHz -3dB
tensione di tenuta alla frequenza di rete	<i>power-frequency withstanding voltage</i>	3kV 50Hz, 1 min.
categoria di installazione	<i>installation category</i>	CAT. III 600V rinforzato/reinforced
grado di protezione	<i>protection degree</i>	IP20
sovracorrente di breve durata	<i>short term overcurrent</i>	6 In (2 s)
temperatura di funzionamento	<i>operating temperature</i>	0...+50°C, U.R. / R.H. <90% n.c.
temperatura di magazzino	<i>storage temperature</i>	-20...+70°C
connessioni	<i>connections</i>	a vite / screw, max1.6mmq / sqmm
costruzione a norme	<i>according to</i>	IEC 60947-2

CODICI DI ORDINAZIONE - Ordering codes

Nucleo - Core	∅		IΔ min *	Dimensioni - Dimensions	Codice - Code
Chiuso <i>Closed</i>	22,5 mm	-	0,03 A	Fig. 1	TDC022
	24 mm	32 x 10 mm	0,03 A	Fig. 2	TDC032
	35 mm	-	0,03 A	Fig. 4	TDC035
	60 mm	-	0,03 A	Fig. 4	TDC060
	80 mm	-	0,1 A	Fig. 4	TDC080
	110 mm	-	0,25 A	Fig. 4	TDC110
	160 mm	-	0,25 A	Fig. 4	TDC160
	210 mm	-	0,25 A	Fig. 4	TDC210
	350 mm	-	0,5 A	Fig. 3	TDC350
	-	175 x 70 mm	0,5 A	Fig. 6	TDC177
	-	325 x 125 mm	1 A	Fig. 7	TDC321
-	470 x 160 mm	1 A	Fig. 8	TDC471	
Apribile <i>Split</i>	60 mm	-	0,25 A	Fig. 5	TDA060
	110 mm	-	0,5 A	Fig. 5	TDA110
	160 mm	-	0,5 A	Fig. 5	TDA160
	210 mm	-	0,5 A	Fig. 5	TDA210

NEW!

NEW!

NEW!

NEW!

* I valori indicati sono validi unicamente con i conduttori passanti esattamente nel centro del toroide

* The specified values are valid only if the cables are positioned in the exact centre of the transformer.

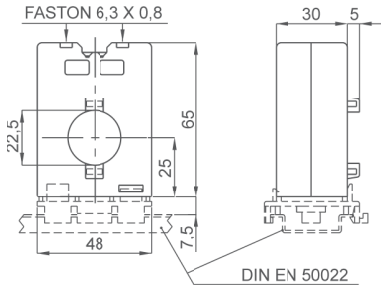


Fig.1: TDC022

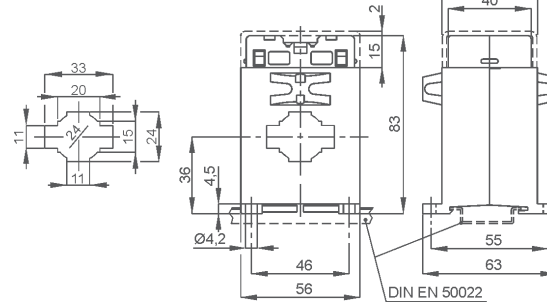


Fig.2: TDC032

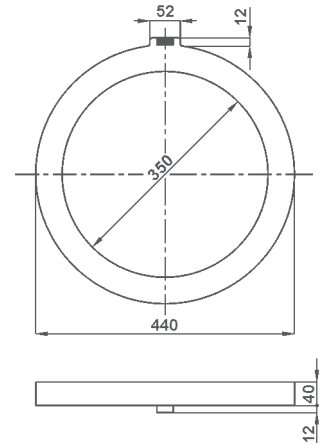


Fig.3: TDC350

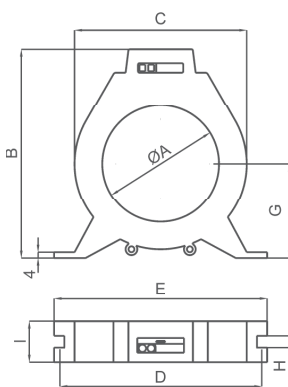


Fig.4

Codice Code	Fig.	Nucleo Core	A	B	C	D	E	F	G	H	I	Fissaggio Fixing	kg
TDC035	4	Chiuso Closed	35	102	73	92	100	-	40	6	28	Accessorio Guida DIN e Piedini DIN rail accessory and feet	0.2
TDC060			60	135	98	116	125	-	55	6	28		0.2
TDC080			80	154	118	136	146	-	65	6	28		0.4
TDC110			110	180	148	166	178	-	85	6	28	Piedini Feet	0.5
TDC160			160	283	255	265	275	-	130	8.5	45		1.2
TDC210			210	335	305	310	325	-	155	8.5	45		2.4
TDA060	5	Apribile Split	60	135	115	130	140	54	60	8.5	45	Piedini Feet	0.8
TDA110			110	235	205	220	235	70	105	6.5	45		1.3
TDA160			160	285	255	265	275	75	130	8.5	45		1.3
TDA210			210	335	305	310	325	75	155	8.5	45		2.4

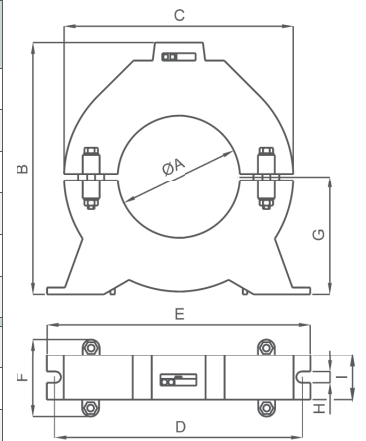


Fig.5

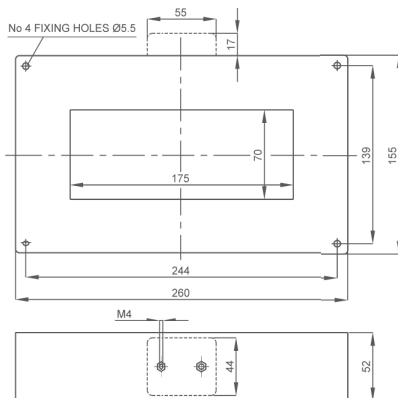


Fig.6: TDC177 kg 4,7

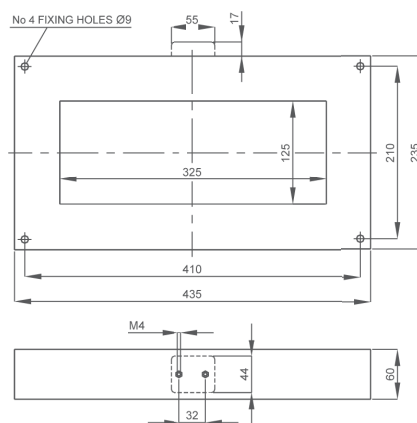


Fig.7: TDC321 kg 8,0

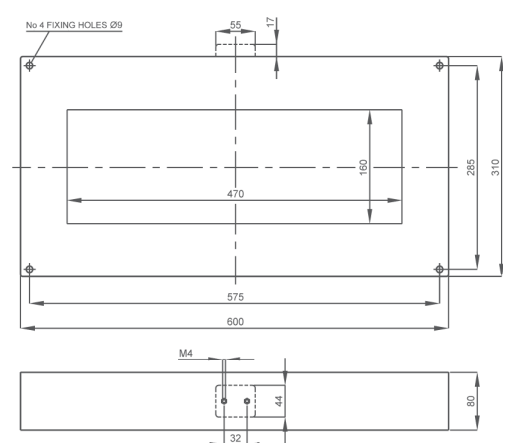


Fig.8: TDC471 kg 19,0