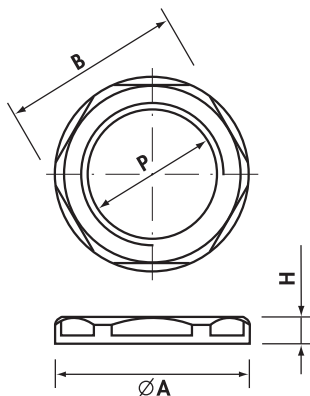


**CONTRODADI CON COLLARE IN POLIAMMIDE PA6
PASSO METRICO M 1,5
SERIE 1143M**



Passo METRICO M 1,5 CEI EN 60423

Tipo Grigio Chiaro	P	Ø A (mm)	B Chiave (mm)	H (mm)	Imballo standard/minimo
1143M12	M12x1,5	18,5	17	5	1.000/100
1143M16	M16x1,5	24,0	22	5	600/100
1143M20	M20x1,5	29,0	27	6	400/100
1143M25	M25x1,5	35,5	32	6	100
1143M32	M32x1,5	45,0	41	7	50
1143M40	M40x1,5	55,0	50	7	30
1143M50	M50x1,5	65,0	60	8	30
1143M63	M63x1,5	82,0	75	8	15

Caratteristiche Tecniche:

MATERIALE :
GRADO DI AUTOESTINGUENZA DEL MATERIALE :
TEMPERATURA DI IMPIEGO :

PROVA AL FILO INCANDESCENTE (sp. 2 mm) :
RESISTENZA DEL MATERIALE AGLI AGENTI CHIMICI:
(R=Resistente; RL= Resistenza Limitata; NR= Non Resistente)

POLIAMMIDE 6 caricato al 30% con fibra di vetro
CL. HB (UL 94)
-20°C ÷ +90°C (continua)
-20°C ÷ +120°C (brevi periodi)
850°C (EN 60695-2-1/1:1996 / CEI 89-13)
Vedi allegato A

Sacchi Giuseppe S.p.A.
Via privata Gerolamo Sacchi, 2
Barzanò (LC)

Cembre SpA
Via Serenissima, 9
Brescia (Italia)

Data di emissione: 26/10/2018

CONTRODADI CON COLLARE IN POLIAMMIDE PA6
PASSO METRICO M 1,5
SERIE I143M

Elemento	Valutazione della resistenza agli agenti chimici				Note
	Resistente	Resistenza limitata	Non resistente	Solubile	
Acetaldeide					Rigonfiamento
Acetilene					
Acetone					
Acido Acetico, soluzione 30%					
Acido Acetico, soluzione 5%					
Acido Acrilico					
Acido Butirrico (acquoso)					
Acido Butirrico (concentrato)					
Acido Citrico					
Acido Cloridrico					
Acido Cloridrico, concentrato					
Acido Cloridrico, soluzione 40%					
Acido Cloridrico, soluzione acquosa 1%					
Acido Formico, 10% soluzione acida					
Acido Formico, 85% soluzione acida					
Acido Fosforico, soluzione acquosa 10%					
Acido Fosforico, soluzione acquosa 30%					
Acido Iodidrico					
Acido Lattico					
Acido Nitrico, soluzione acquosa 1%					
Acido Nitrico, soluzione acquosa 50%					
Acido Oleico (commerciale)					
Acido Ossalico, soluzione acquosa 10%					
Acido Perclorico					
Acido Solfidrico					
Acido Solforico, soluzione acquosa 10%					
Acido Solforico, soluzione acquosa 30%					
Acido Solforico, soluzione acquosa 96%					Solvente
Acido Solforoso					
Acido Tartarico					
Acido Tricloroacetico					
Acqua					
Acqua marina					
Acqua Ossigenata, soluzione acquosa 10%					Agente ossidante
Alcool Allyl					
Alcool Benzilico					
Alcool Etilico (concentrato)					Rigonfiamento
Alcool Metilico					
Alcool Propilico					Rigonfiamento
Alcooli di Acido Grasso					
Aldeide Cinnamica					
Aldeide Furanica					
Alugenuro di Zn, soluzione acquosa					
Ammoniaca Liquida					
Anidride Carbonica					
Anidride Solforosa					

CONTRODADI CON COLLARE IN POLIAMMIDE PA6
PASSO METRICO M 1,5
SERIE I 143M

Allegato A:

Anilina		Yellow			
Azoto	Blue				
Bagno di fissaggio fotografico	Blue				
Batteri del suolo (anaerobici)	Blue				
Benzaldeide			Red		
Benzene	Blue				
Benzina Super	Blue				Vedi diagrammi
Birra	Blue				
Bitume	Blue				
Bromina			Red		
Butanolo	Blue				
Caprolattame, fuso a 75 °C		Yellow			
Carbonato di Potassio (soluzione satura)	Blue				
Carbonato di Zinco	Blue				
CFC	Blue				
Chetoni	Blue				
Cicloesano	Blue				
Cicloesano	Blue				
Cloralio Idrato				Green	Solvente
Clorammina			Red		
Clorito di Sodio, soluzione acquosa			Red		Agente ossidante
Clorobenzene	Blue				
Cloroformio		Yellow			
Cloruro di Calcio (soluzione alcoolica)				Green	
Cloruro di Calcio (soluzione aquosa)	Blue				
Cloruro di Ferro,acido,acquoso		Yellow			
Cloruro di Ferro,neutro,acquoso	Blue				
Cloruro di Potassio, soluzione acquosa 10%	Blue				
Cloruro di Sodio,soluzione satura	Blue				
Cloruro di Tionile			Red		
Cloruro di Vinile		Yellow			
Combustibili per motori a benzina	Blue				
Creosolo				Green	Solvente
Dibutilfталato	Blue				
Dicromato di Potassio		Yellow			
Dietilenglicole		Yellow			
Dimetilammina	Blue				
Dimetilformammide		Yellow		Green	Solvente a temperatura elevata
Dimetilsolfossido		Yellow		Green	Solvente a temperatura elevata
Diossano	Blue				
Disinfettante con Cloro attivo			Red		Agente ossidante
Disolfuro di Carbonio	Blue				
E 6705	Blue				
Eptano	Blue				
Esaclorobenzene	Blue				
Esano	Blue				
Etano	Blue				
Etere	Blue				
Etere Etilico	Blue				
Etilacetato	Blue				
Etilene	Blue				

CONTRODADI CON COLLARE IN POLIAMMIDE PA6
PASSO METRICO M 1,5
SERIE I 143M

Allegato A:

Fenolo					Solvente
Fertilizzante					
Fluoro					
Flusso per Saldobrasatura					Contiene Alogenuri di Zinco
Formaldeide, 10%, soluzione acquosa					
Formammide					Vedi Dimetilformammide
Fosfati					
Ftalato					Plasticizzante
Gas Butano					
Gas di Cloro					Agente ossidante
Gas Inerti					
Gas per illuminazione					
Gasolio per autotrazione					
Gelatina					
Glicerina					
Glicole Etilenico					
Glicole Etilenico					Vedi sezione Refrigeranti
Grassi, Cere					
Grasso di bue					
Idrogeno					
Idrossido di Calcio (soluzione aquosa)					
Idrossido di Potassio concentrato, Idrossido di Potassio in soluzione					
Inchiostro					Verificare l'assorbimento di colore
Ipoclorito di Calcio					
Ipoclorito di Sodio					Agente ossidante
Isoottano					
Isopropanolo					Rigonfiamento
Metano					
Muffe					
Nitrato d'Ammonio, soluzione satura					
Nitrato d'Argento, soluzione acquosa 10%					
Olii Idraulici					I tests devono essere condotti in condizioni di temperatura operativa
Olii Lubrificanti					Vedi diagrammi
Olii Minerali					
Olii per ingranaggi					
Olio Combustibile					
Olio d'Agrumi					
Olio di Canfora					
Olio di Colza					
Olio di Lino					
Olio di Pesce					
Olio di Trementina					
Olio motore					Vedi diagrammi
Olio per freni					
Ossido di Etilene					

CONTRODADI CON COLLARE IN POLIAMMIDE PA6
PASSO METRICO M 1,5
SERIE I 143M

Allegato A:

Ossigeno					Provato alla pressione di 3 bar
Ozono, 20 ppm					Agente ossidante
Paraffine					
Perclorato di Potassio, soluzione acquosa 2%					Agente ossidante
Permanganato di Potassio, soluzione acquosa 10%					Agente ossidante
Petrolio					
Petrolio, Gas Naturale					
Propano					
Rivestimenti di Cellulosa					
Sangue					
Siliconi Fluidi					
Soda Caustica, soluzione acquosa (10%)					
Soda Caustica, soluzione acquosa (concentr.)					Vedi "Idrossido di Potassio, soluzione"
Soda, soluzione acquosa					
Soda, soluzione satura					
Sodio Trisolfato, soluzione 200g/l					
Solfato d'Ammonio, soluzione satura					
Solfato di Rame, soluzione satura					
Solfuro di Sodio, soluzione satura					
Soluzione di sviluppo Agfa					
Soluzione di sviluppo fotografico					
Soluzione dolce pH 4.5					
Soluzione dolce pH 9.5					
Solvente per lavaggio a secco con punto di ebollizione tra 100-140 °C					
Stirene					
Succhi di frutta					
Tetracloruro di Carbonio					
Tetrafluoruro di Carbonio					
Tintura di Iodio (commerciale)					
Toluene					
Tricloroetilene					
Trietanolammina					
Urea, soluzione acquosa 20%					
Urina					
Vapore Acqueo					
Xilene					
Zucchero, soluzione satura					