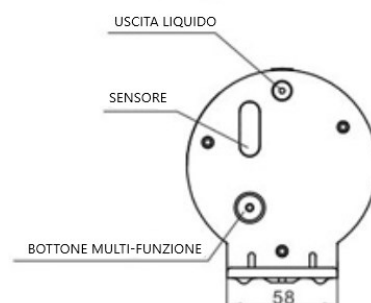
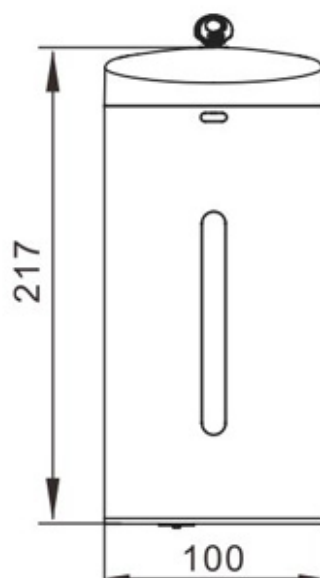


BLU4400

DISPENSER AUTOMATICO A PARETE PER DISINFETTANTI E SAPONI



GAMMA

BLU4400C0020001	INOX AISI 304 LUCIDO	BLU4400S0020001	INOX AISI 304 SATINATO
-----------------	----------------------	-----------------	------------------------

VOCE CAPITOLATO

Distributore automatico a parete di disinfettante o sapone gel, anche con base alcolica (65-85% alcool). Completo di sistema di erogazione azionato da fotosensori a raggi infrarossi, regolabili sia in distanza di lettura sia in erogazione. Il coperchio è dotato di serratura con chiave. Realizzato in acciaio inox 304 per la parte cilindrica esterna e ABS per il coperchio superiore e inferiore.

CARATTERISTICHE TECNICHE

Azionamento	Sensore ad infrarossi (5-15 cm)	Dosaggio [ml (fl oz)]	0,8-6,5 ml
Composizione	Acciaio INOX 304	Viscosità	5~3000mPa.s(cP)
Materiale componenti interni	ABS	Garanzia	1 anno
Componente alcolica ammissibile per disinfettanti	Serratura a forcilla		
Alimentazione elettrica	Batterie Alkaline (1.5V) AA, 6 pz		
Opzione Alimentazione elettrica	100-240 VAC (50/60 Hz) Trasformatore 9 VDC 1A		
Capacità serbatoio	650 ml		

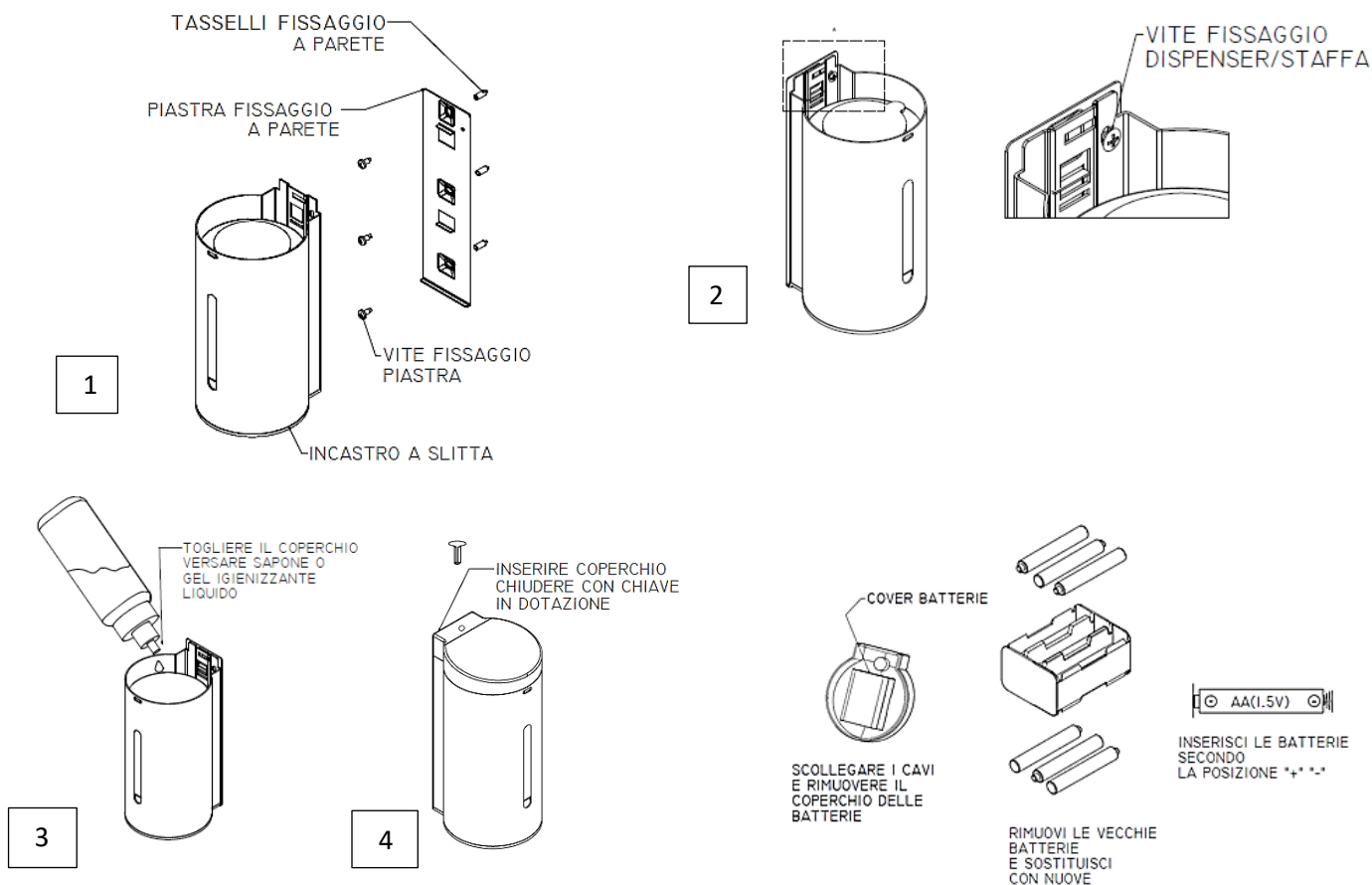
BLU4400

DISPENSER AUTOMATICO A PARETE PER DISINFETTANTI E SAPONI

INSTALLAZIONE

Installazione a parete.

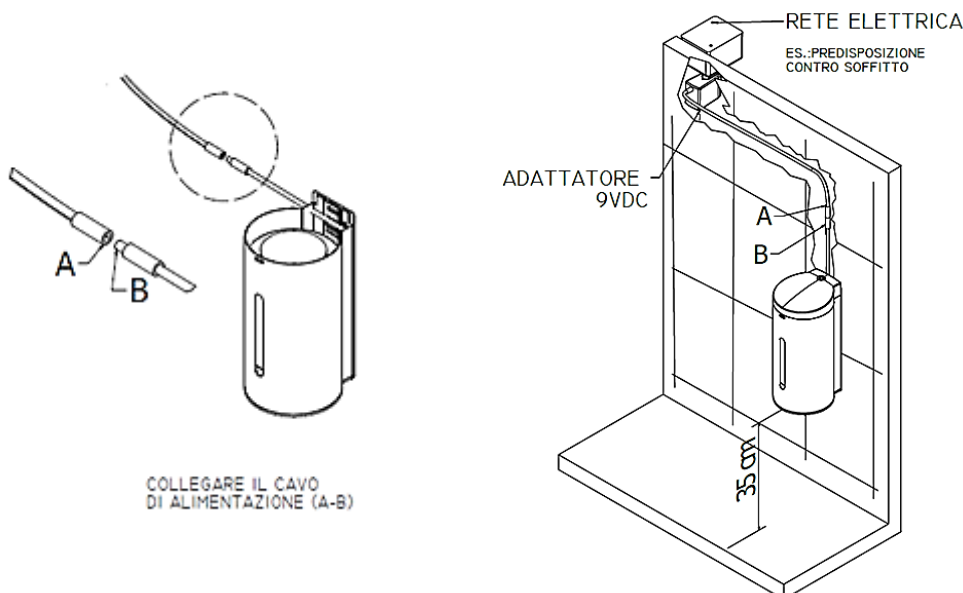
Se installato sopra vasca o piano riflettente la distanza minima tra piano e dispenser deve essere di almeno **350 mm.**



Variante con trasformatore di rete

Cod. BLU4400TR (cavo 0,85 metri)

Cod. BLU4400TRI (cavo 5 metri)



BLU4400

DISPENSER AUTOMATICO A PARETE PER DISINFETTANTI E SAPONI

ISTRUZIONI PRIMO UTILIZZO

- 1 Aprire il coperchio superiore con la chiave:
 - a. Inserire le batterie nel senso di polarità indicato (per la versione con alimentazione a batterie);
 - b. Scollegare il connettore dall'alloggiamento della batteria e collegarlo con l'adattatore di alimentazione in dotazione (per la versione con alimentazione da rete);
- 2 Aprire il contenitore del liquido, riempire con disinfettante o sapone. Pulire se il liquido è fuoriuscito;
- 3 Collegare il connettore;
- 4 Inserire il coperchio superiore nella posizione e bloccare con la chiave;
- 5 Premere il pulsante impostazioni e tenere premuto per più di 2 secondi quando lo si usa per la prima volta; utilizzare più volte fino a ottenere l'erogazione del liquido;
- 6 Mettere la mano sotto il sensore, l'indicatore luminoso lampeggia e il liquido sarà erogato automaticamente.
- 7 SOSTITUZIONE BATTERIE
 - a. Le spie dell'indicatore lampeggiano in continuazione quando le batterie sono scariche;
 - b. Si prega di sostituirle quando la spia lampeggia;
 - c. Aprire il porta batterie, rimuoverle e sostituirle con delle nuove;
 - d. Assicurarsi di installare le batterie con la corretta polarità (i lati + e - sono indicati nella porta batterie);
 - e. Chiudere il porta batterie, riposizionare il coperchio e chiudere con la chiave.

REGOLAZIONE DISTANZA E VOLUME DI EROGAZIONE

Per accedere alla modalità di programmazione si deve:

- Alimentare il dispenser, la spia lampeggia 5 volte;
- Premere il bottone di impostazione per 15 secondi;
- Se non vi è alcun oggetto nell'area del sensore per 30 secondi, la funzione di impostazione verrà bloccata e tornerà alle impostazioni di fabbrica.

REGOLAZIONE DISTANZA LETTURA SENSORE

Premere il bottone d' impostazione per 5 secondi, l'indicatore lampeggia, si prega di mettere la mano alla distanza desiderata fino a quando l'indicatore si spegne. (Nota: la distanza del sensore deve essere compresa **tra 5-15 cm**).

REGOLAZIONE DI EROGAZIONE DEL LIQUIDO

Dopo che l'indicatore lampeggia per 5 secondi,

- 1 Premere il pulsante;
- 2 Posizionare la mano sotto la fotocellula, la luce spia si accende;
- 3 Rimuovere la mano, la luce si spegne;
- 4 Premere il pulsante la seconda volta, l'indicatore lampeggia (5 secondi) per indicare che è possibile regolare;
- 5 Quando l'indicatore sta ancora lampeggiando, mettere la mano nell'area del sensore, il distributore erogherà il liquido n° volte (la massima erogazione è di 7, il volume di ciascuna erogazione è 0,8 ml).

PULIZIA E MANUTENZIONE

Verificare periodicamente la presenza del sapone, controllare che non vi siano depositi di sporco o quant'altro sul sensore e nel serbatoio, controllare che non vi siano otturazioni sul foro di uscita del liquido. Pulire con panno umido. Utilizzare prodotti adeguati. Non lavare con acqua corrente. Non usare saponi abrasivi.

IMBALLO E DOTAZIONI

N°1	Unita principale
N°1	Foglio istruzioni
N°1	Kit di fissaggio
N°1	Imballo singolo scatola cartone
N°1 opzione a richiesta cod. BLU4400TR	Alimentatore Adattatore 220-240 VAC 50/60Hz. Output 9V /1A, Cavo 85 cm
N°1 opzione a richiesta cod. BLU4400TRI	Alimentatore Adattatore 220-240 VAC 50/60Hz. Output 9V /1A Cavo 500 cm

PROBLEMA	CAUSA	RIMEDIO
La spia non si illumina	Guasto della spia	Sostituzione spia
	L'alimentazione è anomala	Controllare carica delle batterie o funzionamento dell'alimentatore
	La distanza del sensore è troppo corta	Riprogrammare lettura del sensore
	Il sensore è sporco	Pulire il sensore
La spia si illumina ma non eroga liquido	Il sensore legge continuamente una presenza, possibile riflesso o oggetto a distanza inferiore di 350 mm	Rimuovere l'eventuale oggetto dall' area sensore o distanziare il dispenser dal piano lavabo
	Distanza del sensore troppo lunga	Diminuire la distanza del sensore
Il liquido non esce	Il tempo di erogazione del sapone è troppo breve	Regolare il tempo di erogazione secondo il manuale
	Il liquido è troppo denso	Utilizzare un liquido/gel della densità desiderata
	L'ugello è sporco o il liquido si sta seccando	Pulire l'ugello e verificare la presenza del liquido non scaduto nel serbatoio



AVVERTENZE PER IL CORRETTO SMALTIMENTO DEL PRODOTTO AI SENSI DELLA DIRETTIVA EUROPEA 2002/96/EC.

Alla fine della sua vita utile il prodotto non deve essere smaltito insieme ai rifiuti urbani. Può essere consegnato presso gli appositi centri di raccolta differenziata predisposti dalle amministrazioni comunali, oppure presso i rivenditori che forniscono questo servizio. Smaltire separatamente un elettrodomestico consente di evitare possibili conseguenze negative per l'ambiente e per la salute derivanti da un suo smaltimento inadeguato e permette di recuperare i materiali di cui è composto al fine di ottenere un importante risparmio di energia e di risorse.