



Descrizione Dispositivo di riarmo automatico

Sigla ReStart Rd 2P

Adatto per Int. Diff. Puri IDP - 2P fino a 80 A - 30 mA

Tensione nominale AC 230 V

Corrente nominale 25 - 40 - 63 - 80 - 100 A

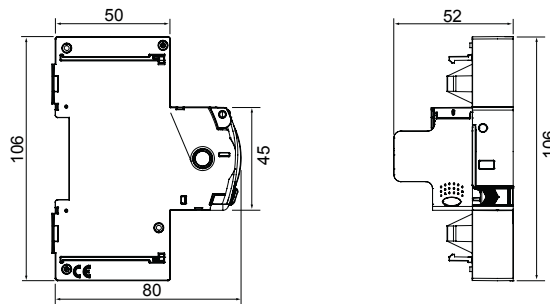
Corrente nominale 0 A

N. moduli 1

Norma di riferimento EN 50557

Frequenza nominale (Hz)	50 - 60 Hz	Sistema di distribuzione	TT - TN-S
Resistenza nominale verso terra di non funzionamento Rdo	8k Ω	Tensione di isolamento (Ui)	500 V
Resistenza nominale verso terra di funzionamento Rd	16 k Ω	Tensione nominale di tenuta ad impulso (Uimp)	4 kV
Frequenza massima di manovra	30 man/h	Categoria di sovratensione	III
Numero di manovre meccaniche	4000	Tensione di prova di rigidità dielettrica verso massa	2500 Vac per 1 minuto
Tipo di protezione differenziale	AC - A - A[IR] - F	Corrente differenziale nominale	30 mA
Temperatura di impiego	-5 +40 °C	Temperatura di stoccaggio	-40 +70 °C
Richiusura automatica per scatto intempestivo	Si	Controllo presenza guasto a terra	Si
Controllo continuo impianto	No	Numero poli	2P
Codice Electrocod	1414	Compatibilità con interfaccia WiFi	No

DIMENSIONALE



MARCHI/APPROVAZIONI

