



Descrizione Dispositivo di riarmo automatico

Sigla ReStart Rm PRO 2P

Adatto per Int.magnetotermici diff.MDC - 1P+N/2P - 100-300 mA

Tensione nominale AC 230 V

Corrente nominale 6 - 10 - 16 - 20 -25 - 32 A

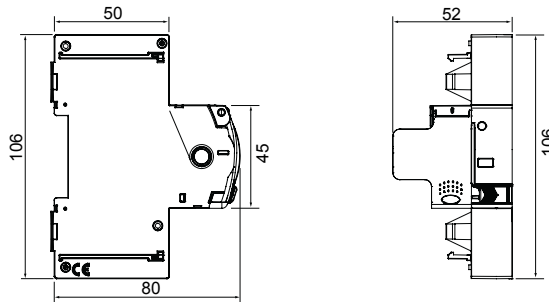
N. moduli 1

Norma di riferimento EN 50557

Frequenza nominale (Hz) 50 - 60 Hz

Sistema di distribuzione	TT - TN-S	Resistenza nominale verso terra di non funzionamento Rdo	2,5 kΩ	
Tensione di isolamento (Ui)	500 V	Resistenza nominale verso terra di funzionamento Rd	5 kΩ	
Tensione nominale di tenuta ad impulso (Uimp)	4 kV	Frequenza massima di manovra	30 man/h	
Categoria di sovratensione	III	Numero di manovre meccaniche	4000	
Tensione di prova di rigidità dielettrica verso massa	2500 Vac per 1 minuto	Tipo di protezione differenziale	AC - A - A[S]	
Corrente differenziale nominale	300 mA	Temperatura di impiego	-5 +60 °C	
Temperatura di stoccaggio	-40 +70 °C	Richiusura automatica per scatto intempestivo	Si	
Controllo presenza guasto a terra	Si	Controllo continuo impianto	Si	
Accessoriato con	Un dispositivo tra: Modulo Wi-Fi GWD0953 - Contatto ausiliario GWD0951 - Modulo BUS RS485 GW90992		Numero poli	2P
Codice Electrocod	1414	Compatibilità con interfaccia WiFi	Si	

DIMENSIONALE



MARCHI/APPROVAZIONI

