

SCHEDA TECNICA DEL PRODOTTO / TECHNICAL DATA PRODUCT
DEVIATORE ROTATIVO / ROTARY TWO WAY SWITCH
00110

CARATTERISTICHE GENERALI / GENERAL CHARACTERISTICS

Codice / Code	00110
Prodotto / Product	Deviatore rotativo / Rotary two way switch
Collezione / Collection	WHITE ITALY
Quantita' per imballo / Quantity for packing	1
Grado di protezione / Degree of protection	IP20

CARATTERISTICHE PRODOTTO / PRODUCT CHARACTERISTICS

Materiale lunetta / Mat. knob	Vedi modello / See model
Materiale calotta / Mat. Cap	Porcellana / Porcelain
Materiale base / Mat. Base	Porcellana / Porcelain
Materiale modulo / Mat. Mechanism	PBT
Finitura / Finishing	Smalto lucido trasparente / Glaze lucid and trasparent

CARATTERISTICHE ELETTRICHE / ELECTRICAL CHARACTERISTICS

Corrente massima / Max current (I _{max})	10 AX
Tensione nominale / Max voltage	250 V ~
Frequenza di lavoro / Frequency	50 - 60 Hz
Corrente di lavoro / Current applicable	0 - 10 A
Tensione di lavoro / Voltage applicable	0 - 250 V ~

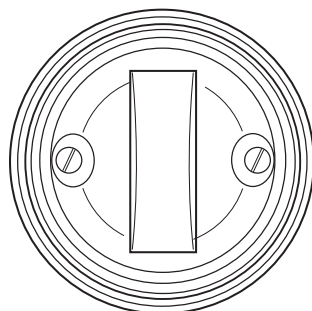
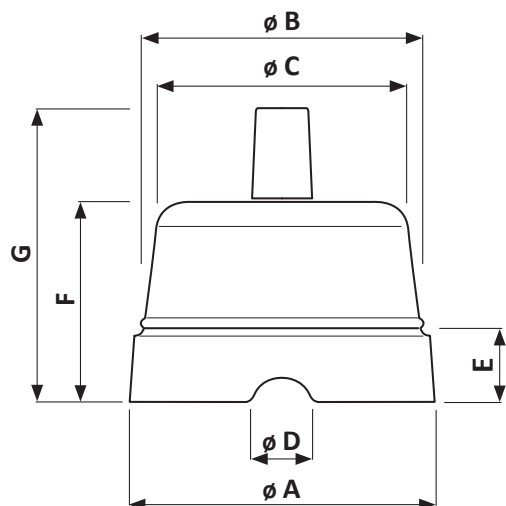
CARATTERISTICHE MODULO / MECHANISM CHARACTERISTICS

Posizioni di manovra / Rotating position	0	COM - NC
	1	COM - NO
Contatti posteriori / Connection	1	COM
	2	NC
	3	NO
Poli / Pole	1P	
Tipologia materiale / Material of the mechanism	PBT Autoestinguento / PBT Fire-resistant	

SPECIFICHE DI CAPITOLATO / SPECIFICS OF CAPITULATE

Deviatore rotativo unipolare in porcellana avente una corrente massima di 10AX e una tensione nominale di 250V~. Il componente è formato dalla calotta in porcellana (organo meccanico) e dalla base in porcellana (parte di sostegno da fissare) con 2 asole per l'inserimento del cavo. Diametro della calotta di 60mm, della base di 62mm e un ingombro dal muro di ca. 68mm.	Single-pole rotary one-way/two-way switch in porcelain with a maximum current 10AX and a rated voltage of 250V ~. The component is formed by a porcelain part (mechanical body) and a porcelain base (support part to be fixed) with 2 loops for the insertion of the cable. The diameter of cap is 60mm and the base is 62mm; required space from the wall is about 68mm.
--	--

DIMENSIONI DI INGOMBRO / OVERALL DIMENSIONS



A (mm)	62
B (mm)	60
C (mm)	53
D (mm)	12
E (mm)	17
F (mm)	45
G (mm)	68

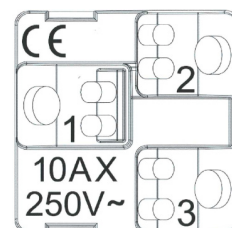
INSTALLAZIONE / INSTALLING

Viti fissaggio base / Base fixing screws	4
Viti fissaggio calotta / Cap fixing screws	2

COLLEGAMENTI MODULO / MECHANISM CONNECTION

Il modulo all'interno del componente è riportato schematicamente qui accanto. Per funzionare correttamente dev'essere collegato come segue:

Here under the drawing of the electrical mechanism. For a correct functionality the mechanism has to be connected like illustrated.



NORME DI RIFERIMENTO / REFERENCE REGULATION

CEI EN 60669-1 (2000) + A1 (2003)	CE
2006/95/CE	
2004/108/CE	

MODELLO / MODEL

Codice / Code		Lunetta / Moon		
00110	Lunetta bianca / Moon white			
00310	Classico bianco / Classic white			
00611	Classico oro / Classic gold			
00612	Classico cromo / Classic chrome			
00613	Classico bronzo / Classic bronze			
00614	Classico rame / Classic copper			
00410	Moderno bianco / Modern white			
00711	Moderno oro / Modern gold			
00712	Moderno cromo / Modern chrome			
00714	Moderno rame / Modern copper			

GI Gambarelli S.r.l. 42019 - Arceto di Scandiano (R.E.) Italy Tel.+39 0522 980598 - Fax +39 0522 989150 info@gigambarelli.com / www.gigambarelli.com	DATA / DATE	FIRMA / SIGNATURE
	04 / 2016	