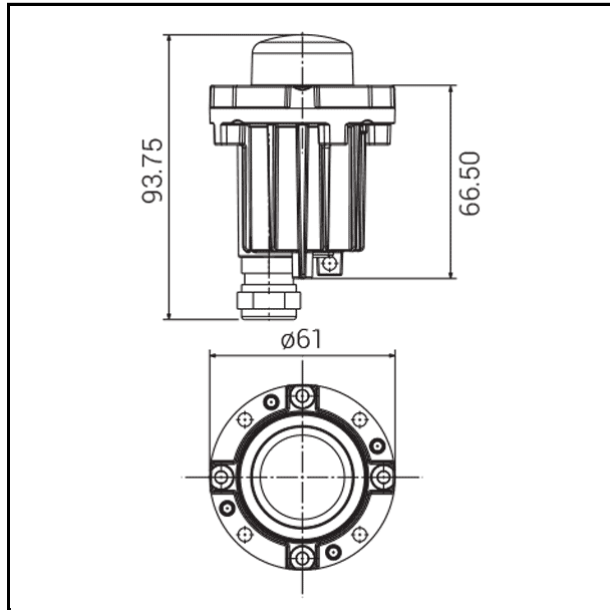


## Passum Sideways Ø 70 - Corpo lampada - Alluminio



<b>COD.</b>	<b>1416</b>
LAMPADA	○ LED / 3000K/4000K
LUMEN	185/ 1x40
W	3W / 24V DC
IP	<b>IP 67</b>
IK	IK10 (20 joules) /  Classe III
CERTIFICAZIONE	
CONFORMITÀ	EN 60598-1:2015 + EN 60598-2-13:2006+A1:2012
COLORI	
CLASSE ENERGETICA	



### SPECIFICHE

- Materiale: lega Al primario a basso tenore di rame con verniciatura anticorrosione
- Adatto per l'installazione a parete o pavimento
- Temperatura sul diffusore < 40°C / Carico max 2000 Kg se montata su controcassa Goccia / CRI 80
- Insieme cassaforma + corpo lampada + flangia per uso calpestabile + carrabile
- Driver esterno a fornire separatamente a 24V DC per collegamento in parallelo
- Ottica side emitter per produrre luce radente
- Altre tonalità di Led a richiesta
- Vita: L80B20 60.000 ore con decremento massimo del 20%

Stampa creata il 04/06/2018 15:29

**GOCCIA ILLUMINAZIONE s.r.l.**

via E.Fermi, 59/65 | 25020 Poncarale (BS) Italy  
Tel. +39.030.26.40.761 r.a. | Fax +39.030.26.40.271  
www.goccia.it | info@goccia.it