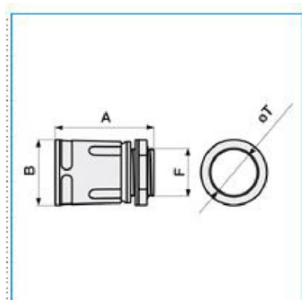




B11963



**Quote:**

A: 44  
B: 26  
F: M16x1,5  
Ø esterno tubo: 16



**RSTN 16 Raccordo tubo/scatola ad innesto rapido IP67 Halogen Free GRIGIO**

Proprietà tecniche

**Materiali**

Colore RAL	Grigio RAL 7035
Materiale	Polipropilene

**Norme, Omologazioni**

Norme di riferimento	EN 61386-21
Direttiva europea RoHs	compatibilità volontaria
Classificazione UL94	HB

**Sicurezza**

Grado di protezione dell'involucro	IP67
Grado di resistenza al filo incandescente	secondo EN 60695-2-11: 750°C
Senza alogeni	sì