

Codice articolo  
**CSHES**



Utensile, per riapertura tastini SQUICH®

#### Descrizione prodotto

**Tipo prodotto** Utensile  
**Specifica** Per riapertura tastini SQUICH®

#### Ulteriori dettagli tecnici

**Peso** 35,00 g

#### Informazioni commerciali

**Codice EAN13** 8015747234719  
**Classificazione ecl@ss** 21049090  
**Classificazione ETIM** EC002943

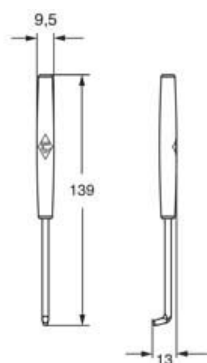
#### Caratteristiche imballaggio

**Peso sottoimballo** 0,04 kg  
**Descrizione sottoimballo** Scatola cartone  
**Quantità sottoimballo** 1 pz  
**Codice EAN13 sottoimballo** 8015747234726

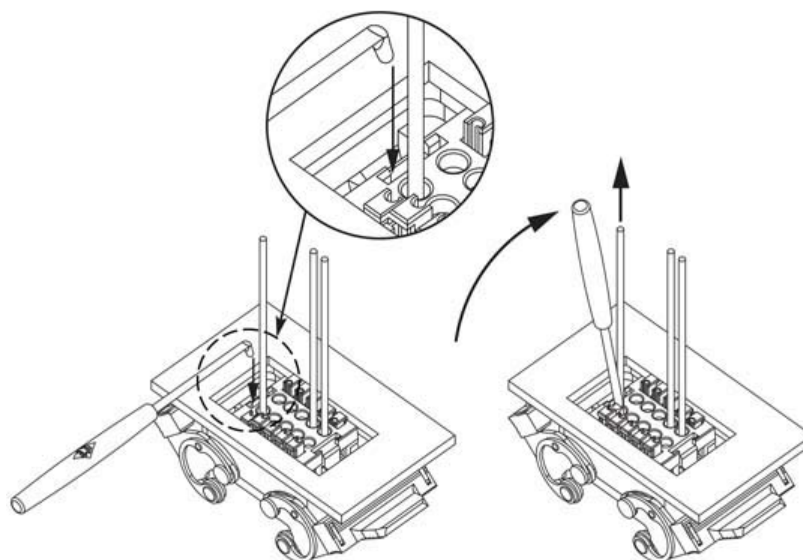
Codice articolo  
**CSHES**



Disegni da catalogo



Disegni da catalogo



---

## Note

Le misure indicate non sono impegnative e possono essere variate senza alcun preavviso.

---