



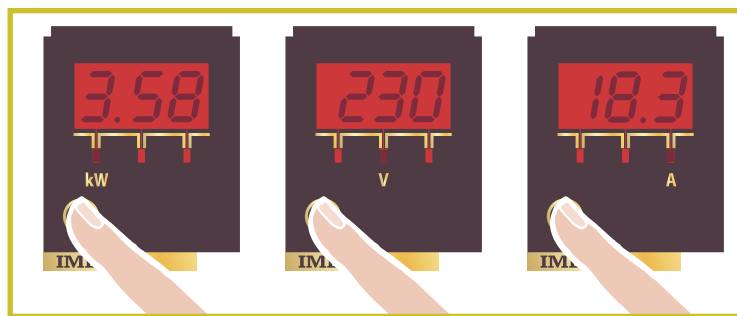
**Relè di potenza,
rete monofase
2 Moduli**

Gestione sgancio carico non prioritario
Uscita relè per sgancio carico
o segnalazione acustica esterna
(selezionabile)
Segnalazione acustica interna (**Buzzer**)
Campo di misura: 0...6,5 kW
Visualizzazione istantanea:
potenza attiva, tensione e corrente

**Power relay,
single-phase network
2 Module**

Non-priority load tripping management
Relay output for load tripping
or external sound signaling
(selectable)
Inner alarm **Buzzer**
Measuring range: 0...6,5 kW
Instantaneous display:
active power, voltage and current

Beep



CODICI DI ORDINAZIONE ORDERING CODE	POTENZA DI LINEA LINE POWER	AL. AUSILIARIA AUX. SUPPLY	ALLARME ALARM
RM2P133	max. 6,5kW	230V ca/ac	Relè + buzzer / Relay + buzzer

INGRESSO

Tensione: 195...264V

Corrente massima: 28A

Frequenza nominale: 50Hz

Frequenza di funzionamento: 47...63Hz

Misura: vero valore efficace

Autoconsumo: $\leq 0,5W$

VISUALIZZAZIONE

Tipo display: LED rossi

Altezza cifre: 9mm

Visualizzazione misure: suddivisa in 3 pagine

INPUT

Voltage: 195...264V

Max. current: 28A

Rated frequency: 50Hz

Operating frequency: 47...63Hz

Measurement: true root-mean-square value

Rated burden: $\leq 0,5W$

DISPLAY

Type of display: red LED's

Digit height: 9mm

Measurement display: divided into 3 pages

GRANDEZZA QUANTITY	VISUALIZZAZIONE DISPLAY	RISOLUZIONE RESOLUTION
POTENZA ATTIVA / ACTIVE POWER	0,00 kW	10 W
TENSIONE / VOLTAGE	000 V	1 V
CORRENTE / CURRENT	00,0 A	100 mA

Scansione pagine: tramite tasto frontale

Precisione: $\pm 1\%$ (riferita al valore di fondo scala)

Page scanning: by front key

Accuracy: $\pm 1\%$ (referred to full scale value)

PREDISPOSIZIONE

Funzione: sgancio carico non prioritario (F1) o segnalazione esterna (F2)

SETTING UP

Function: non-priority load tripping (F1) or external signaling (F2)

SGANCIO CARICO NON PRIORITARIO (schema S 291/127)

Al superamento della soglia di potenza impostata, viene visualizzato lo stato di allarme sul display e attivata la segnalazione acustica interna (buzzer).

La durata della segnalazione acustica interna (t_{BE}) è programmabile.

Trascorso il tempo di attivazione (t_{ON}) impostato, viene staccato il carico collegato al terminale R (carico non prioritario).

Il ripristino automatico del carico avviene una volta trascorso il tempo di inibizione (t_{OFF}) programmato.

Durante il tempo di inibizione t_{OFF} è possibile effettuare un ripristino manuale del carico, agendo sul tasto frontale.

Soglia di intervento: programmabile con tasto frontale

Campo predisposizione intervento: 0...6,50kW

Precisione intervento: $\pm 1\%$ (riferita al valore di fondo scala)

Tempo di attivazione (t_{ON}) e inibizione (t_{OFF}): programmabili

Campo predisposizione t_{ON} : 0...999 secondi

Campo predisposizione t_{OFF} : 0...999 secondi

Campo predisposizione t_{BE} : 0... ($t_{ON} + t_{OFF}$) secondi (0 = inibizione segnalazione)

Massimo valore selezionabile t_{BE} : 999 secondi

NON-PRIORITY LOAD TRIPPING (diagram S 291/127)

By exceeding the loaded power threshold, the state of the alarm is displayed and the inner alarm buzzer is activated.

Duration of the sound signaling (t_{BE}) can be programmed.

When the loaded activation time (t_{ON}) is over, the load connected with R terminal is tripped (non-priority load).

The load self-resetting occurs when the programmed inhibition time (t_{OFF}) is over.

During t_{OFF} inhibition time, acting on the front key, it is possible to have a load manual reset.

Intervention threshold: programmable through the front key

Intervention setup range: 0...6,50kW

Intervention accuracy: $\pm 1\%$ (referred to full scale value)

Activation (t_{ON}) and inhibition (t_{OFF}) time: programmable

t_{ON} setup range: 0...999 seconds

t_{OFF} setup range: 0...999 seconds

t_{BE} setup range: 0... ($t_{ON} + t_{OFF}$) seconds (0 = signaling inhibited)

t_{BE} highest selectable value: 999 seconds

SEGNALAZIONE ESTERNA (schema S 291/126)

Al superamento della soglia di potenza impostata e trascorso il tempo di ritardo (t_{DEL}) programmato, viene visualizzato sul display lo stato di allarme, attivata la segnalazione acustica interna (buzzer) e chiuso il contatto R - D.

Il tempo di attivazione (t_{BE}) della segnalazione acustica interna (buzzer) è programmabile.

Lo stato di allarme permane fino a quando la potenza rimane ad un valore superiore alla soglia impostata.

Soglia di intervento: programmabile con tasto frontale

Campo predisposizione intervento: 0...6,50kW

Precisione intervento: $\pm 1\%$ (riferita al valore di fondo scala)

Campo predisposizione t_{DEL} : 0...999 secondi

Campo predisposizione t_{BE} : 0...999 secondi (0 = inibizione segnalazione)

EXTERNAL SIGNALING (diagram S 291/126)

By exceeding the loaded power threshold and when programmed (t_{DEL}) delay is over, the state of the alarm is displayed, the inner alarm buzzer is activated and the R - D contact is closed.

The inner alarm buzzer activation time (t_{BE}) is programmable.

The state of the alarm stays until the power is higher than the loaded threshold.

Intervention threshold: programmable through the front key

Intervention setup range: 0...6,50kW

Intervention accuracy: $\pm 1\%$ (referred to full scale value)

t_{DEL} setup range: 0...999 seconds

t_{BE} setup range: 0...999 seconds (0 = signaling inhibited)

USCITA

Relè: 1 contatto SPST in tensione (morsetto D)

Portata contatti: 250Vca / 16A

Funzione staccacarichi (F1): contatto normalmente chiuso

Funzione segnalazione (F2): contatto normalmente aperto

ALIMENTAZIONE AUSILIARIA

Valore nominale U_{aux} : 230V

Variatione ammessa: 0,85...1,15 U_{aux}

Frequenza nominale f_{aux} : 50Hz

Variatione ammessa: 47...63Hz

Autoconsumo: $\leq 3,2VA - 1,8W$

ISOLAMENTO

(EN 60010-1)

Categoria di installazione: III

Grado di inquinamento: 2

Tensione di riferimento per l'isolamento : 300V

Prova a tensione alternata 4kV valore efficace 50Hz/1 min

Circuiti considerati: tutti i circuiti e massa

COMPATIBILITA' ELETTROMAGNETICA

Prove di emissione in accordo con EN 55022 (classe B)

Prove di immunità in accordo con EN 61326-1

CONDIZIONI AMBIENTALI

Temperatura di riferimento (EN 60255-6): $20^{\circ}C \pm 2^{\circ}C$

Temperatura di impiego (EN 60255-6): $-5...40^{\circ}C$

Temperatura limite di funzionamento: $-10...55^{\circ}C$

Temperatura di magazzinaggio (EN 60255-6): $-40...70^{\circ}C$

Umidità relativa (EN 60255-6): 45...75% (senza condensa)

Adatto all'utilizzo in clima tropicale

Massima potenza dissipata¹: 2,3W

¹Per il dimensionamento termico dei quadri

CUSTODIA

Custodia: 2 moduli DIN 43880

Conessioni: morsetti fissaggio a vite

Portata morsetti ingresso e uscita: cavo rigido max. 16mm²
cavo flessibile max. 10mm²

Portata morsetti al. ausiliaria: cavo rigido max. 4mm²
cavo flessibile max. 2,5mm²

Montaggio: a incastro su profilato 35mm

Tipo profilato: a cappello TH35-15 (EN60715)

Materiale custodia: policarbonato autoestinguente

Grado di protezione (EN 60529): IP52 frontale, IP20 morsetti

Peso: 220 grammi

OUTPUT

Relay: 1 SPST contact in voltage (terminals D)

Contact range: 250Vac / 16A

Function load-tripping (F1): contact normally closed

Function signaling (F2): contact normally opened

AUXILIARY SUPPLY

Rated value U_{aux} : 230V

Tolerance: 0,85...1,15 U_{aux}

Rated frequency f_{aux} : 50Hz

Tolerance: 47...63Hz

Rated burden: $\leq 3,2VA - 1,8W$

INSULATION

(EN 60010-1)

Installation category: III

Pollution: degree: 2

Insulation reference voltage: 300V

A.C. voltage test 4kV r.m.s. value 50Hz/1 min

Considered circuits: all circuits and earth

ELECTROMAGNETIC COMPATIBILITY

Emission tests according to EN 55022 (class B)

Immunity tests according to EN 61326-1

ENVIRONMENTAL CONDITIONS

Reference temperature (EN 60255-6): $20^{\circ}C \pm 2^{\circ}C$

Nominal temperature range (EN 60255-6): $-5...40^{\circ}C$

Limit temperature range: $-10...55^{\circ}C$

Limit temperature range for storage (EN60255-6): $-40...70^{\circ}C$

Relative humidity (EN 60255-6): 45...75% (without condensing)

Suitable for tropical climates

Max. power dissipation¹: 2,3W

¹For switchboard thermal calculation

HOUSING

Custodia: 2 moduli DIN 43880

Connections: screw terminals

Input and output terminals range: rigid cable max. 16mm²
flexible cable max. 10mm²

Ax. supply terminals range: rigid cable max. 4mm²
flexible cable max. 2,5mm²

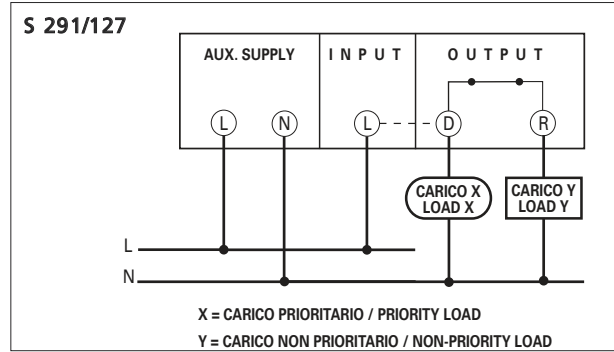
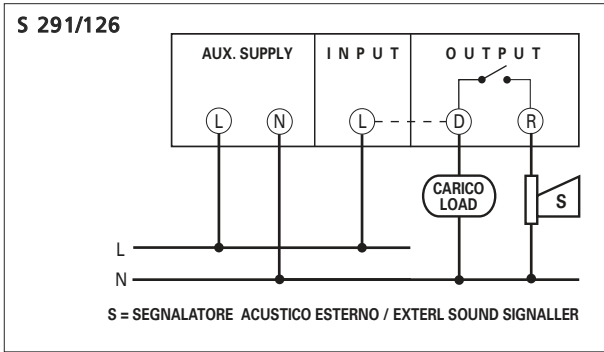
Mounting: snap-on 35mm rail

Rail type: top hat TH35-15(EN60715)

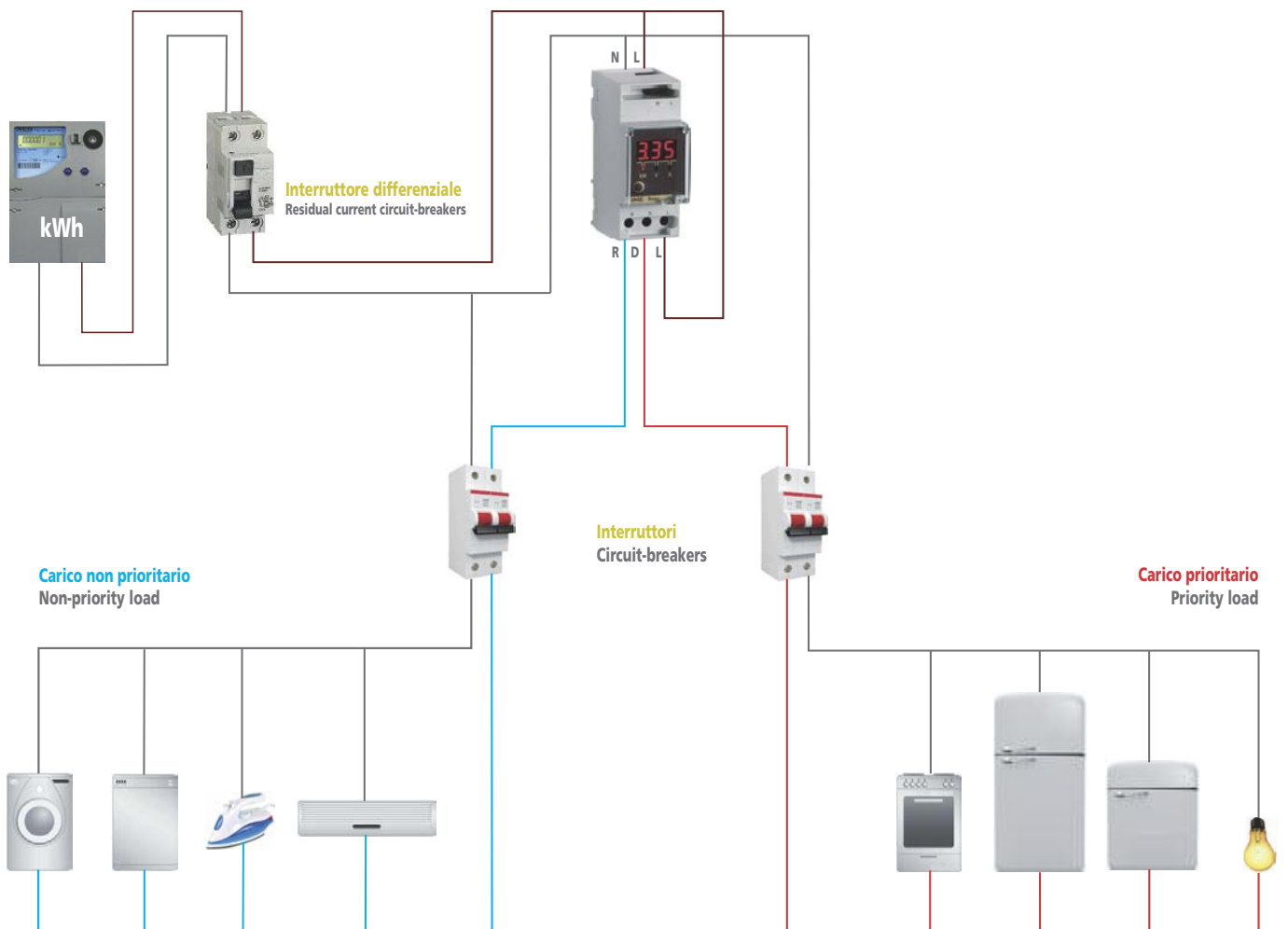
Housing material: self-extinguishing polycarbonate

Protection degree (EN 60529): IP52 front frame, IP20 terminals

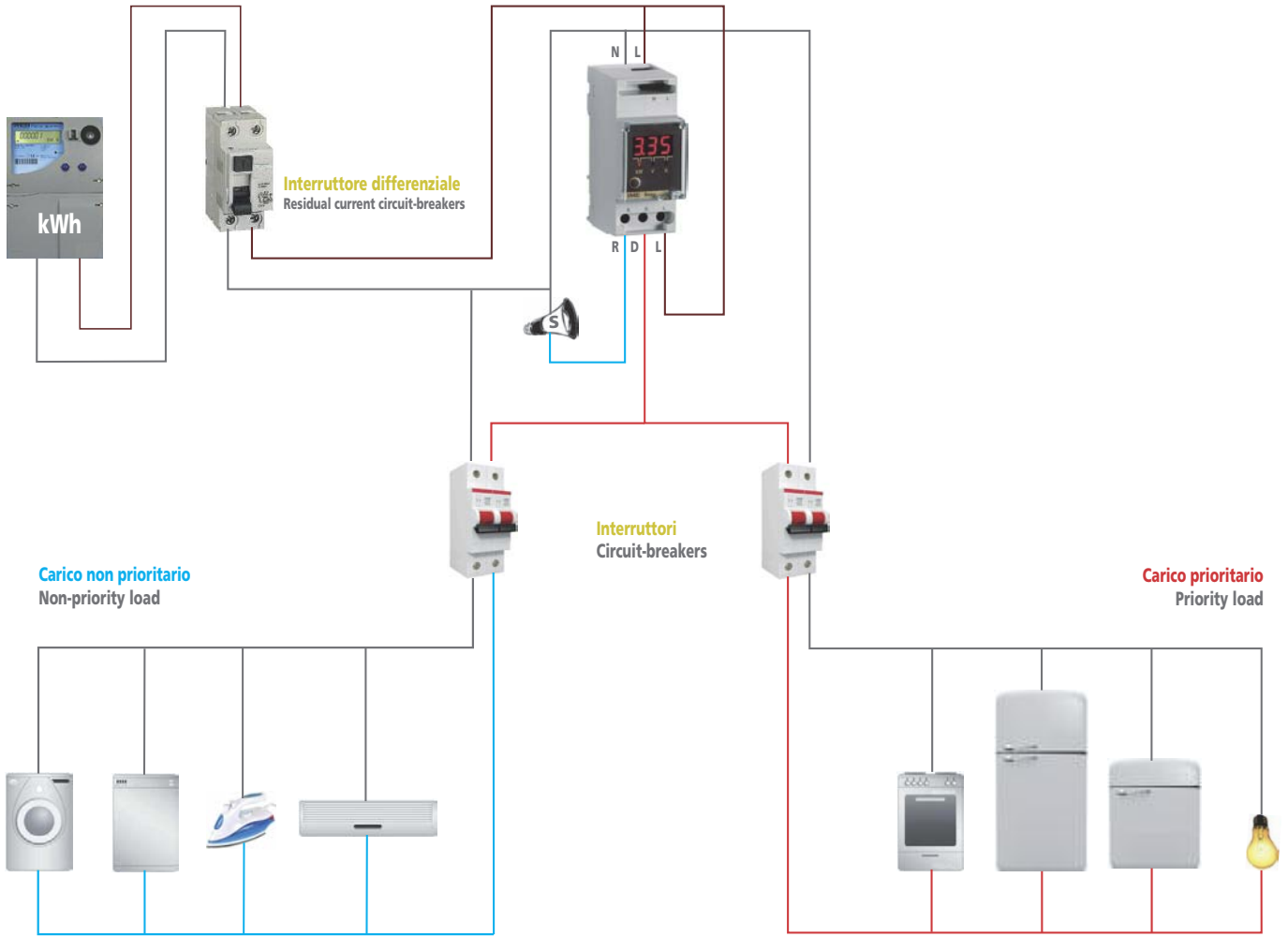
Weight: 220 grams



FUNZIONE SGANCIO NON PRIORITARIO (F1) NON-PRIORITY LOAD TRIPPING FUNCTION (F1)



La I.M.E. S.p.A. si riserva in qualsiasi momento, di modificare le caratteristiche tecniche senza darne preavviso. / I.M.E. S.p.A. reserves the right, to modify the technical characteristics without notice.



DIMENSIONI DIMENSIONS

