



**Trasformatore di
correnti per reti
bassa tensione
Misura**

Trasformatore monofase di corrente
Primario a sbarra passante
Corrente primaria 300...2500A
Corrente secondaria 1 - 5A
Classi di precisione: cl.0,5 - 1
Prestazione nominale 2...30VA

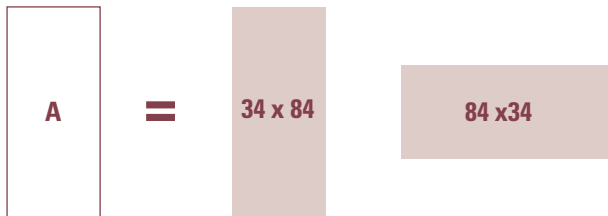
**Current transformers
for low-voltage
network
Measure**

Single-phase current transformer
Passing bus bar primary
Primary current 300...2500A
Secondary current 1 - 5A
Accuracy class: cl.0,5 - 1
Rated burden 2...30VA

TAS84



FINESTRA WINDOW



Fissaggio su sbarra verticale
Fixing on vertical bar

Coprimorsetto sigillabile
Sealable terminal cover
(Opzione Option)



Morsetti lato lungo
Fissaggio su sbarra orizzontale
Terminals on long side
Fixing on horizontal bar

TAS84 fissaggio su sbarra verticale fixing on vertical bar				
CODICE ORDINAZIONE / ORDER CODE		Corrente primaria Primary current	CL. 0,5	CL. 1
Secondario / Secondary				
5A	1A	A	VA	VA
TASO50C300	TASO10C300	300	-	2
TASO50C400	TASO10C400	400	3	5
TASO50C500	TASO10C500	500	5	7
TASO50C600	TASO10C600	600	6	10
TASO50C700	TASO10C700	700	6	10
TASO50C750	TASO10C750	750	8	12
TASO50D800	TASO10D800	800	8	12
TASO50D100	TASO10D100	1000	10	15
TASO50D120	TASO10D120	1200	12	15
TASO50D125	TASO10D125	1250	12	15
TASO50D150	TASO10D150	1500	15	20
TASO50D160	TASO10D160	1600	15	20
TASO50D200	TASO10D200	2000	20	25
TASO50D250	TASO10D250	2500	25	30
ATACOP04	Accessorio coprimorsetto sigillabile / Accessory sealable terminal cover			
ATADIS01	B distanziale per sbarra da 60mm / B spacing device for bars of 60mm			

TAS84 morsetti lato lungo fissaggio su sbarra orizzontale terminals on long side fixing on horizontal bar				
CODICE ORDINAZIONE / ORDER CODE		Corrente primaria Primary current	CL. 0,5	CL. 1
Secondario / Secondary				
5A	1A	A	VA	VA
TASO50C3003	TASO10C3003	300	-	2
TASO50C4003	TASO10C4003	400	3	5
TASO50C5003	TASO10C5003	500	5	7
TASO50C6003	TASO10C6003	600	6	10
TASO50C7003	TASO10C7003	700	6	10
TASO50C7503	TASO10C7503	750	8	12
TASO50D8003	TASO10D8003	800	8	12
TASO50D1003	TASO10D1003	1000	10	15
TASO50D1203	TASO10D1203	1200	12	15
TASO50D1253	TASO10D1253	1250	12	15
TASO50D1503	TASO10D1503	1500	15	20
TASO50D1603	TASO10D1603	1600	15	20
TASO50D2003	TASO10D2003	2000	20	25
TASO50D2503	TASO10D2503	2500	25	30
ATACOP04	Accessorio coprimorsetto sigillabile / Accessory sealable terminal cover			
ATADIS01	B distanziale per sbarra da 60mm / B spacing device for bars of 60mm			

NORME DI RIFERIMENTO

EN/IEC 60044-1

CARATTERISTICHE TECNICHE

Corrente nominale primaria I_{pn} : 300...2500A

Frequenza nominale: 50Hz

Frequenza di funzionamento: 47...63Hz

Opzione: frequenza nominale 400Hz (prestazioni da definire)

Corrente termica nominale permanente in accordo con EN/IEC 60044-1

Corrente termica nominale di cortocircuito I_{th} : < 60In (max. 60kA/1s)

Corrente nominale dinamica I_{dyn} : 2,5 I_{th}

Fattore di sicurezza (FS): ≤ 5

Corrente nominale secondaria I_{sn} : 5-1A

Prestazione nominale: 2...30VA

Classe di precisione: 0,5 - 1

Massima potenza dissipata P : $\leq 19W$

¹Per il dimensionamento termico dei quadri

Temperatura max ammissibile su cavo a barra primario: 125°C

REFERENCE STANDARDS

EN/IEC 60044-1

SPECIFICATIONS

Rated primary current I_{pn} : 300...2500A

Rated frequency: 50Hz

Working frequency: 47...63Hz

Option: rated frequency 400Hz (burdens to the advised)

Rated continuous thermal current according to EN/IEC 60044-1

Rated short-time thermal current I_{th} : < 60In (max. 60kA/1s)

Rated dynamic current I_{dyn} : 2,5 I_{th}

Instrument security factor (FS): ≤ 5

Rated secondary current I_{sn} : 5 - 1A

Rated burden: 2...30VA

Accuracy class: 0,5 - 1

Max. power dissipation P : $\leq 19W$

¹For switchboard thermal calculation

The allowed max cable or busbar temp is: 125°C

Funzionamento garantito a secondario aperto per 1 minuto
I trasformatori di corrente non dovrebbero funzionare con l'avvolgimento secondario aperto a causa delle sovratensioni potenzialmente pericolose e dei surriscaldamenti che possono verificarsi (EN 60044-1/A2).
Per ovviare a questo problema è possibile utilizzare l'accessorio ATAP015 (NT710) da collegare direttamente al secondario del trasformatore, in grado di rilevare costantemente la tensione ai morsetti e qualora questa raggiunga il valore di soglia (18V) a causa di una interruzione dei collegamenti o alla rimozione delle apparecchiature, provvede automaticamente alla richiusura del circuito.
Al ripristino delle condizioni normali di funzionamento si esclude automaticamente. Collegato permanentemente al secondario del trasformatore da proteggere, non influisce minimamente sulle caratteristiche e prestazioni del TA; non necessita di alcuna alimentazione esterna (autoalimentato).

PRESCRIZIONI RELATIVE ALL'ISOLAMENTO

Trasformatore a secco, isolamento in aria
Tensione massima di riferimento per l'isolamento U_m : 0,72kV valore efficace
Livello di isolamento nominale: 3kV valore efficace 50Hz/1min
Classe di isolamento (EN/IEC 60044-1): B

CONDIZIONI AMBIENTALI

Installazione in situazione non esposta (EN/IEC 60044-1)
Temperatura di riferimento: 23°C ± 1°C
Temperatura di impiego: -25...50°C ($I_{pn} < 1500A$)
-25...40°C ($I_{pn} \geq 1500A$)
Temperatura media giornaliera: ≤ 30°C
Temperatura di magazzinaggio: -40...85°C
Umidità relativa: ≤ 85%
Adatto all'utilizzo in clima tropicale

LIMITI DELL'ERRORE DI CORRENTE E DELL'ERRORE D'ANGOLO (EN/IEC 60044-1)

Classe di precisione Accuracy class	Errore di corrente (rapporto) in percento (±) alla percentuale della corrente nominale sottoindicata				
	± Percentage current (ratio) error at percentage of rated current shown below				
	5	20	50	100	120
0,5	1,5	0,75		0,5	0,5
1	3,0	1,5		1,0	1,0

L'errore di corrente e l'errore d'angolo a frequenza nominale non devono superare i valori indicati in tabella, quando la prestazione è uguale a un qualsiasi valore compreso tra il 25% e il 100% della prestazione nominale.

CUSTODIA

Materiale custodia: policarbonato autoestinguente
Grado di protezione (EN/IEC 60529): IP00 morsetti (IP20 con coprimorsetto sigillabile), IP20 custodia
Opzione: coprimorsetto sigillabile
Peso: 750 grammi

CONNESSIONI

Primario: a sbarra passante
Coppia max di serraggio per le viti fissaggio barra primaria passante: 0,2Nm
Secondario: morsetti M4 con serraggio a dado
Siglatra connessioni: primario P1(K) – P2(L)
secondario s1(k) – s2(l)

Working time guaranteed with secondary winding open for 1 minute
Current transformers should not be operated with the secondary winding open-circuited because of the potentially dangerous over-voltages and overheating which can occur (EN 60044-1/A2).
To obviate this problem, it is possible to use ATAP015 (NT710) accessory to be directly connected with the transformer secondary winding, which is able to continuously detect the terminal voltage and, if the voltage reaches the threshold value (18V) owing to a connection breakdown or disconnection of the devices, automatically closes again the circuit.
When the normal working conditions are restored, it automatically disconnects. Continuously connected with the secondary winding of the transformer to protect, it doesn't affect at all the current transformer features or performances. It doesn't need any external supply (self-supplied).

INSULATION REQUIREMENTS

Dry transformer, air insulation
Highest voltage for equipment U_m : 0,72kV r.m.s.
Rated insulation level: 3kV r.m.s. 50Hz/1min
Class of insulation (EN/IEC 60044-1): B

ENVIRONMENTAL CONDITIONS

Non-exposed installation (EN/IEC 60044-1)
Reference temperature: 23°C ± 1°C
Nominal temperature range: -25...50°C ($I_{pn} < 1500A$)
-25...40°C ($I_{pn} \geq 1500A$)
Daily mean temperature: ≤ 30°C
Limit temperature range for storage: -40...85°C
Relative humidity: ≤ 85%
Suitable for tropical climates

LIMITS OF CURRENTS ERROR AND PHASE DISPLACEMENT (EN/IEC 60044-1)

Classe di precisione Accuracy class	Errore d'angolo(±) alla percentuale della corrente nominale sottoindicata									
	± Phase displacement at percentage of rated current shown below									
	Minuti Minutes					Centiradiani Centiradians				
	5	20	50	100	120	5	20	50	100	120
0,5	90	45		30	30	2,7	1,35		0,9	0,9
1	180	90		60	60	5,4	2,7		1,8	1,8

The current error and phase displacement at rated frequency shall not exceed the values given in table when the secondary burden is any value from 25% to 100% of the rated burden.

HOUSING

Housing material: self extinguishing polycarbonate
Protection degree (EN/IEC 60529): IP00 terminals (IP20 with sealable terminal cover), IP20 housing
Option: sealable terminal cover
Weight: 750 grams

CONNECTIONS

Primary winding: passing bus bar
Max. tightening torque for passing primary bar fixing screws: 0,2Nm
Secondary winding: tightening by nut M4
Connections label: primary winding P1(K) – P2(L)
secondary winding s1(k) – s2(l)

Effettuando più passaggi (spire) del cavo all'interno del trasformatore, è possibile ridurre il valore della corrente primaria, mantenendo inalterati valori di corrente secondaria, prestazioni, classe di precisione.

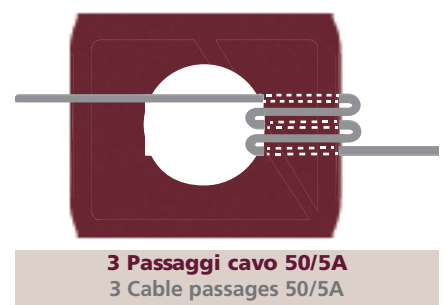
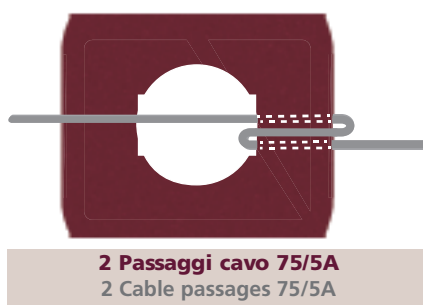
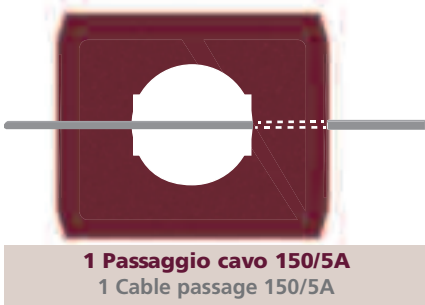
Corrente primaria effettiva = Corrente primaria nominale : Nm spire

Es.: trasformatore con rapporto = 150/5A

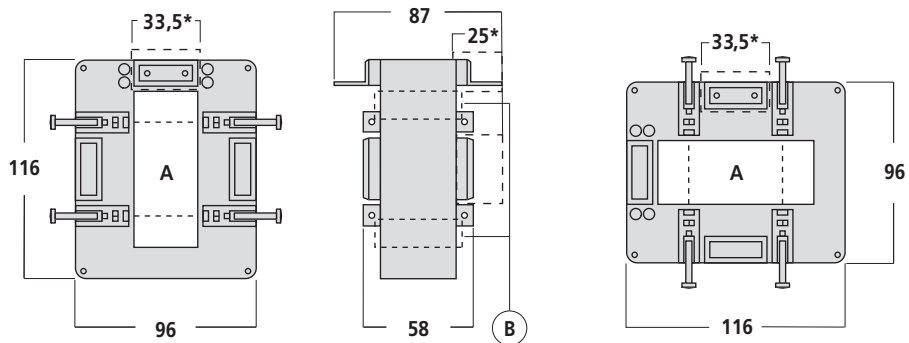
Making more cable passages (windings) inside the transformer, it is possible to reduce the primary current value, keeping unchanged the secondary current values, burden and accuracy class.

Actual primary current = rated primary current : Nm windings

Ex.: transformer with ratio = 150/5A



DIMENSIONI DIMENSIONS



*Opzione/Option

B = Distanziale/Spacing device

SCHEMA D'INSERZIONE WIRING DIAGRAM

