



## MORSETTI DI CONNESSIONE

### Caratteristiche generali:

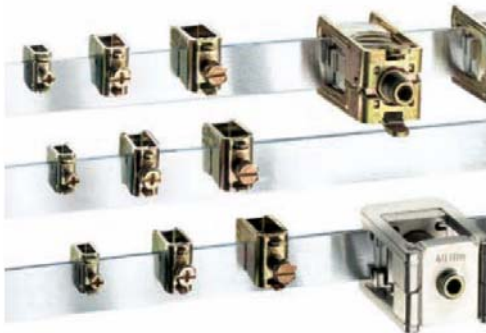
- Morsetti di connessione alle barre di rame piene;
- I morsetti di connessione cavi e/o barre flessibili alle barre di rame piene si possono collocare direttamente sulle barre di rame, con spessori di 5 o 10 mm e larghezze da 12 a 30 mm, senza bisogno di effettuare alcuna lavorazione;

## CLAMPING CONNECTORS

### General characteristics:

- Clamping connectors for plain copper bars;
- They are used for connecting wires and/or flexible bars to plain copper bars, they can be positioned directly on the bars, with 5 or 10 mm thickness and width from 12 to 30 mm, without special process;

### Immagine indicativa del prodotto / *Product image (example)*



Pagine totali del documento: 3

Ultimo aggiornamento: 18 luglio 2017

*Document total pages: 3*

*Last update: 18th July 2017*

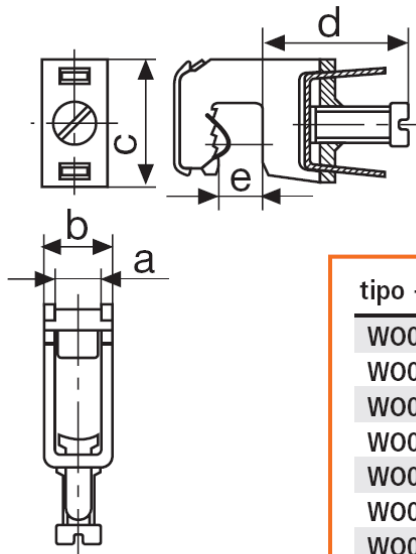


**Codici:**

**Codes:**

codice code	tipo type	Sezione cavo Cable section Min – max (mm)	Spessore barre (mm) Bars thickness (mm)	Utilizzabile fino a max Can be used up to max	conf. pack.
01284	WO01284	1,5 – 16	5	180A	20
01285	WO01285	4 – 35	5	270A	10
01287	WO01287	16 – 70	5	400A	5
01068	WO01068	16 – 120	5	440A	5
01289	WO01289	1,5 – 16	10	180A	20
01290	WO01290	4 – 35	10	270A	10
01292	WO01292	16 – 70	10	400A	5
01203	WO01203	16 – 120	10	470A	5
01318	WO01318	95 – 185	20x5 / 30x10	500A	6
01760	WO01760	150 – 300	20x5 / 30x10	600A	3

## Disegno (dimensioni in mm) / Drawing (dimensions in mm)



tipo - type	a	b	c	d	e
WO01284	7,5	11,5	22,5	25	5
WO01285	10,5	15,5	29	36	5
WO01287	14,5	20,5	32	42	5
WO01068	17	23,5	36	55	5
WO01289	7,5	11,5	22,5	25	10
WO01290	10,5	15,5	29	35	10
WO01292	14,5	20,5	32	42	10
WO01203	17	23,5	36	55	10

