

**FUSIBILI EXTRARAPIDI BS88****Caratteristiche generali:**

- Tipo prodotto: fusibili a lama BS88;
- Serie standard;
- Tensione nominale: 690V AC / 350V DC;
- Tre diverse dimensioni;
- Caratteristica d'intervento: extrarapida;
- Conformi alle norme: BS88:4, IEC 60269-4;
- Corpo in steatite;
- Contatti in rame argentato;
- Corrente nominale: da 25A a 700A;
- Potere di interruzione: 100kA;
- Confezione minima: 1 pezzi;

HIGH SPEED BS88 FUSES**General characteristics:**

- *Product type: blade type BS88 fuses;*
- *Standard series;*
- *Rated voltage: 690V AC / 350V DC;*
- *Three different dimensions;*
- *Time-current characteristic: ultra fast;*
- *Conform to standards: BS88:4, IEC 60269-4;*
- *Steatite body;*
- *Silver plated copper contacts;*
- *Rated current: from 25A to 700A;*
- *Breaking capacity: 100kA;*
- *Minimum packaging: 1 piece;*

Foto dei prodotti / Products images

Pagine totali del documento: 11

Document total pages: 11

Ultimo aggiornamento: 22 dicembre 2015

Last update: 22nd December 2015



Codici e caratteristiche principali:

Codes and basic characteristics:

Codice Code	Tipo Type	Interasse (mm) Distance between holes (mm)	Corrente nominale (A) Rated current (A)	I ² t prearco (A ² s) Prearcing I ² t (A ² s)	I ² t totale (A ² s) Totale I ² t (A ² s)	Potenza dissipata (W) Power dissipat. (W)	Conf Pack
1743025	4LS-LSCB-25	63,5	25A	28	200	5,8	1-10
1743032	4LS-LSCB-32	63,5	32A	50	370	6,8	1-10
1743035	4LS-LSCB-35	63,5	35A	65	460	7,2	1-10
1743040	4LS-LSCB-40	63,5	40A	95	700	8,0	1-10
1743045	4LS-LSCB-45	63,5	45A	125	900	8,5	1-10
1743050	4LS-LSCB-50	63,5	50A	180	1.300	9,5	1-10
1743055	4LS-LSCB-56	63,5	56A	200	1.450	10,4	1-10
1743063	4LS-LSCB-63	63,5	63A	290	2.100	11,5	1-10
1743074	4LS-LSCB-71	63,5	71A	390	2.800	13,0	1-10
1743080	4LS-LSCB-80	63,5	80A	500	3.500	14,5	1-10
1743090	4LS-LSCB-90	63,5	90A	730	5.200	15,5	1-10
1743100	4LS-LSCB-100	63,5	100A	970	6.800	16,0	1-10
1743085	5LS-LSCBT-90	70	90A	500	3.600	16,6	1-5
1743110	5LS-LSCBT-110	70	110A	830	5.900	21,0	1-5
1743125	5LS-LSCBT-120	70	120A	1.050	7.400	22,0	1-5
1743149	5LS-LSCBT-140	70	140A	1.500	11.000	24,5	1-5
1743160	5LS-LSCBT-160	70	160A	2.000	14.500	28,0	1-5
1743199	5LS-LSCBT-200	70	200A	4.200	30.000	31,0	1-5
1743161	6LS-LSCB-160	85	160A	2.000	14.500	27,5	1-5
1743180	6LS-LSCB-180	83	180A	3.200	23.000	29,0	1-5
1743200	6LS-LSCB-200	83	200A	4.200	30.000	31,0	1-5
1743250	6LS-LSCB-250	83	250A	7.500	53.000	37,0	1-5
1743315	6LS-LSCB-315	83	315A	13.500	97.000	47,0	1-5
1743351	6LS-LSCB-350	83	350A	19.500	140.000	57,0	1-5
1743201	7LS-LSCBD-200	85	200A	2.900	21.000	32,0	1-2
1743235	7LS-LSCBD-225	85	225A	4.200	30.000	39,0	1-2
1743300	7LS-LSCBD-315	85	315A	10.000	75.000	48,0	1-2
1743350	7LS-LSCBD-355	85	355A	15.500	110.000	56,0	1-2
1743401	7LS-LSCBD-400	85	400A	20.000	147.000	60,0	1-2
1743450	7LS-LSCBD-450	85	450A	30.000	210.000	65,0	1-2
1743500	7LS-LSCBD-500	85	500A	39.000	277.000	68,0	1-2
1743630	7LS-LSCBD-630	85	630A	73.000	520.000	83,0	1-2
1743710	7LS-LSCBD-700	85	700A	85.000	600.000	94,0	1-2

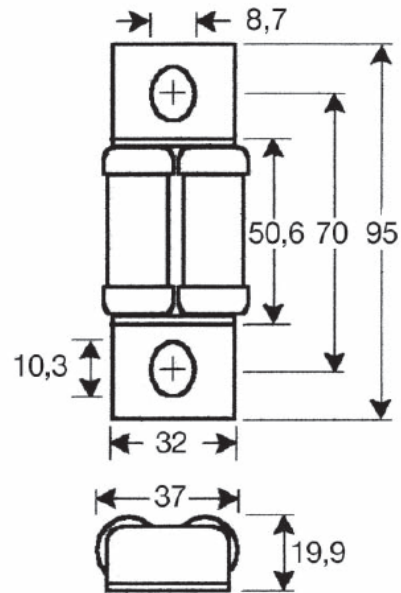
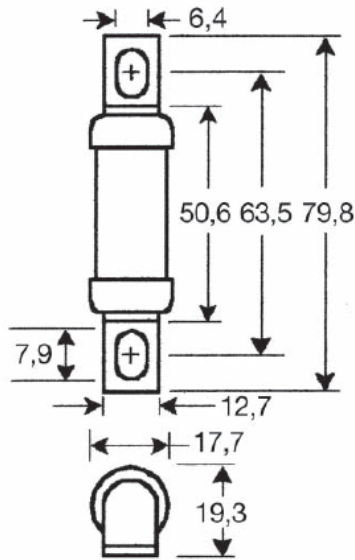


Disegno (dimensioni in mm):

Drawing (dimensions in mm):

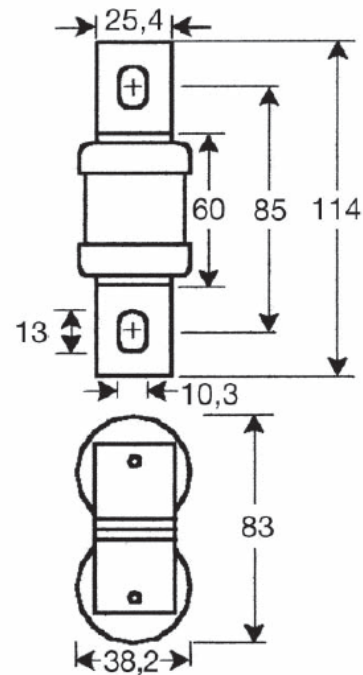
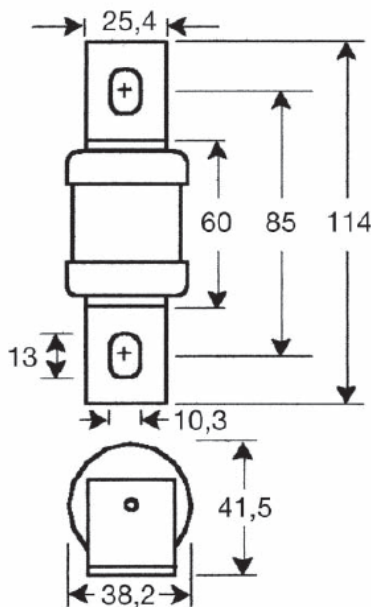
Fusibili 4LS - Fuses 4LS

Fus 5LS - Fuses 5LS



Fusibili 6LS - Fuses 6LS

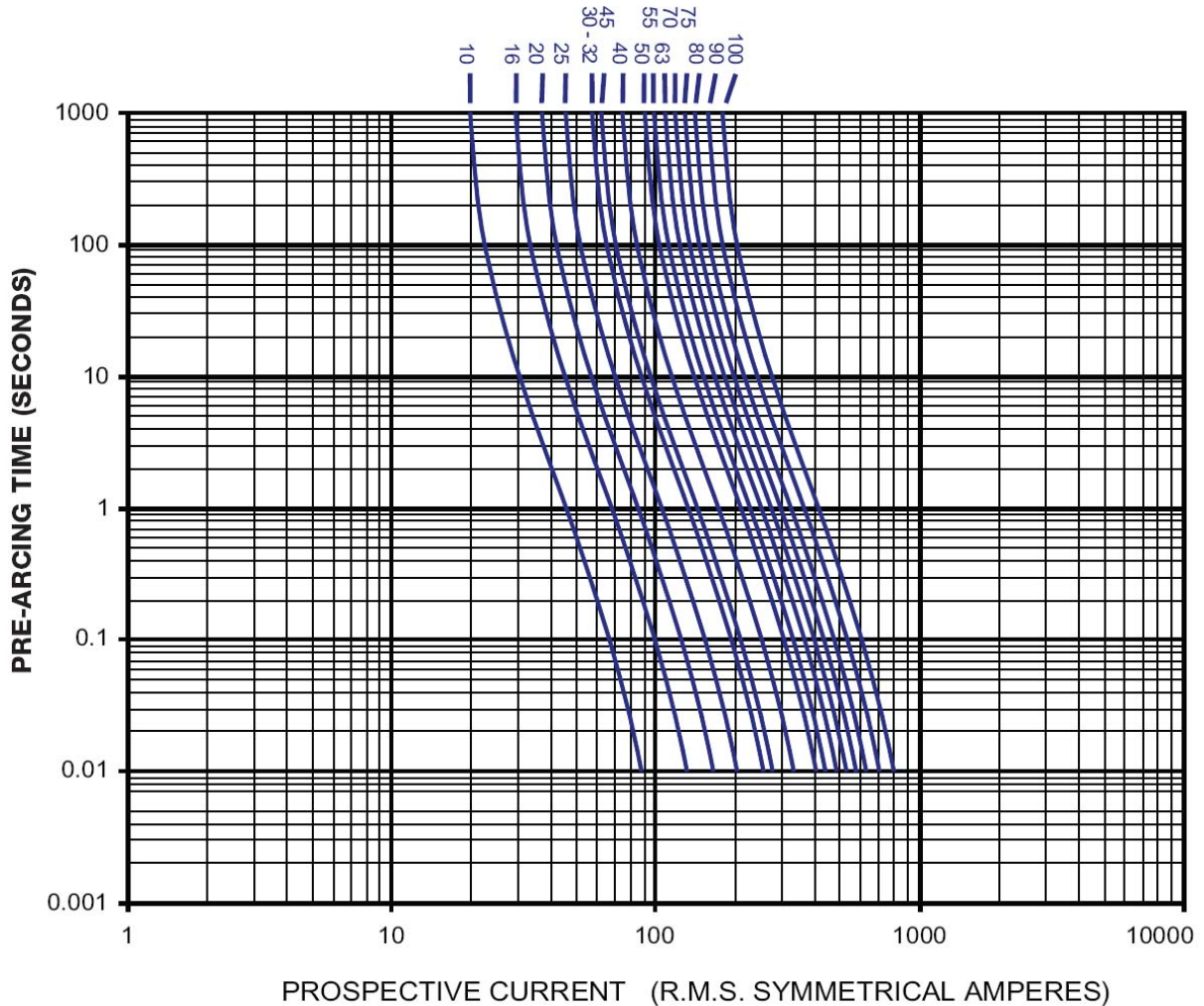
Fus 7LS - Fuses 7LS





**Curve caratteristiche tempo / corrente
(da 10A a 100A):**

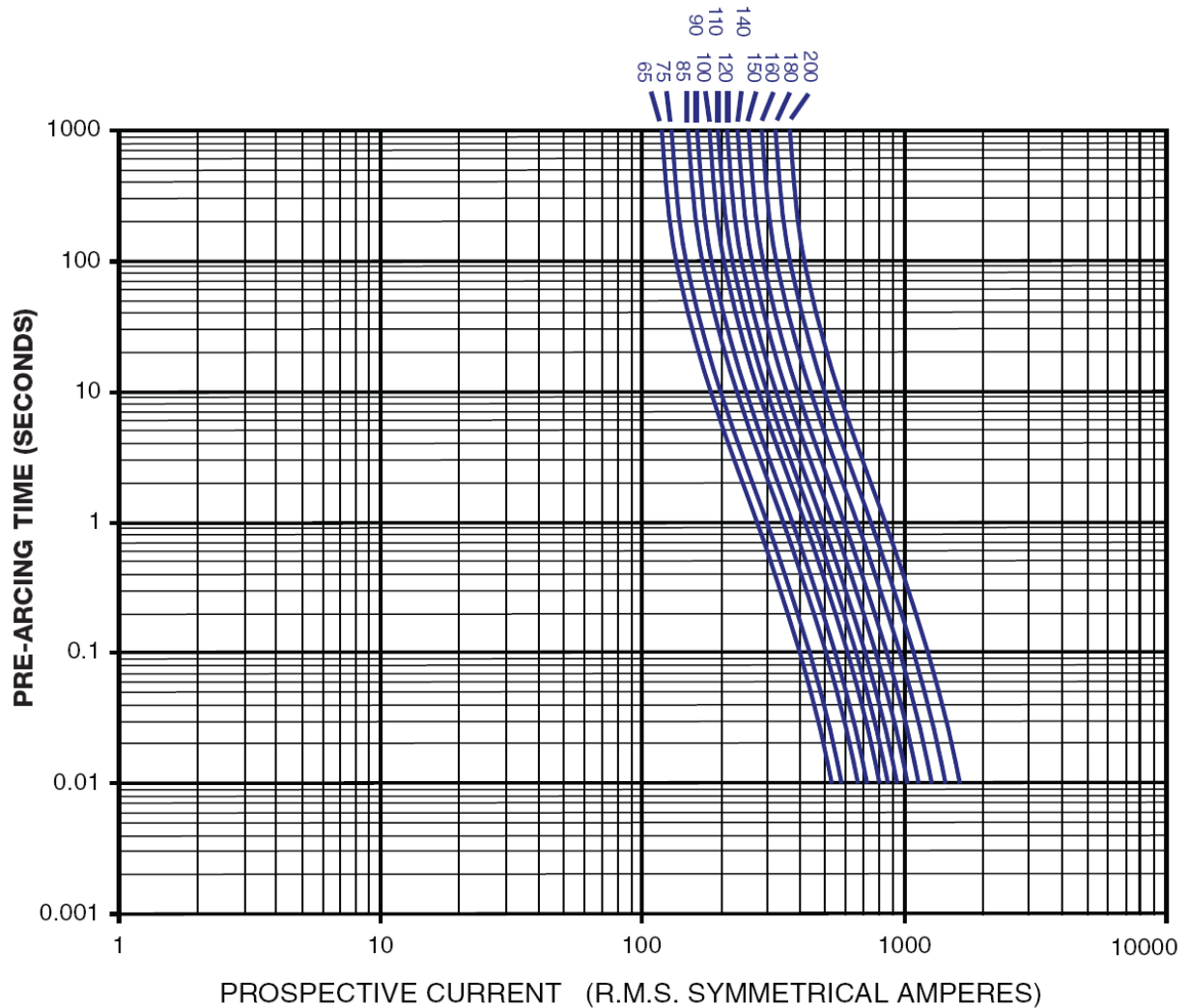
***Time / current characteristic curves
(from 10A to 100A):***





**Curve caratteristiche tempo / corrente
(da 65A a 200A):**

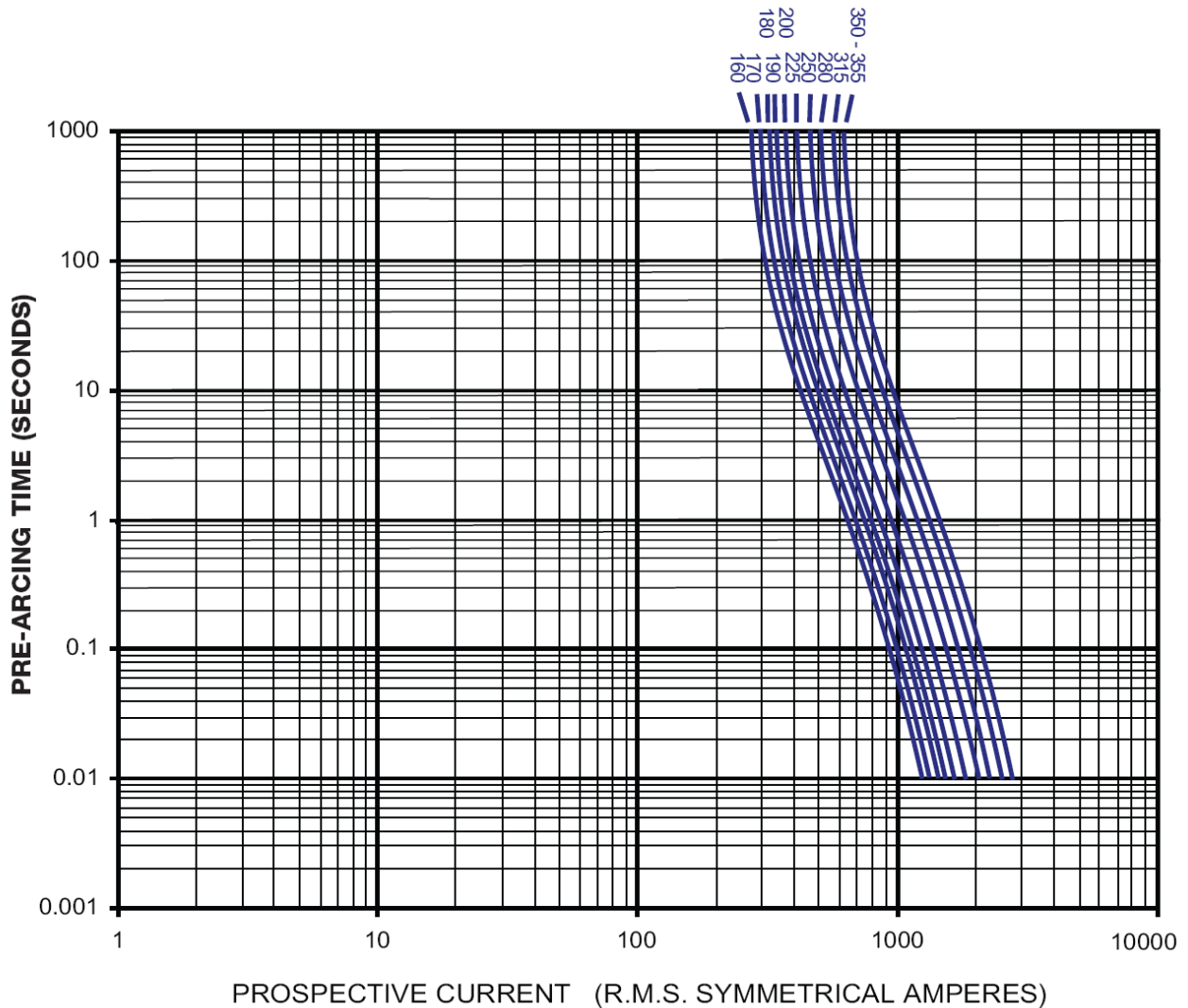
**Time / current characteristic curves
(from 65A to 200A):**





**Curve caratteristiche tempo / corrente
(da 160A a 355A):**

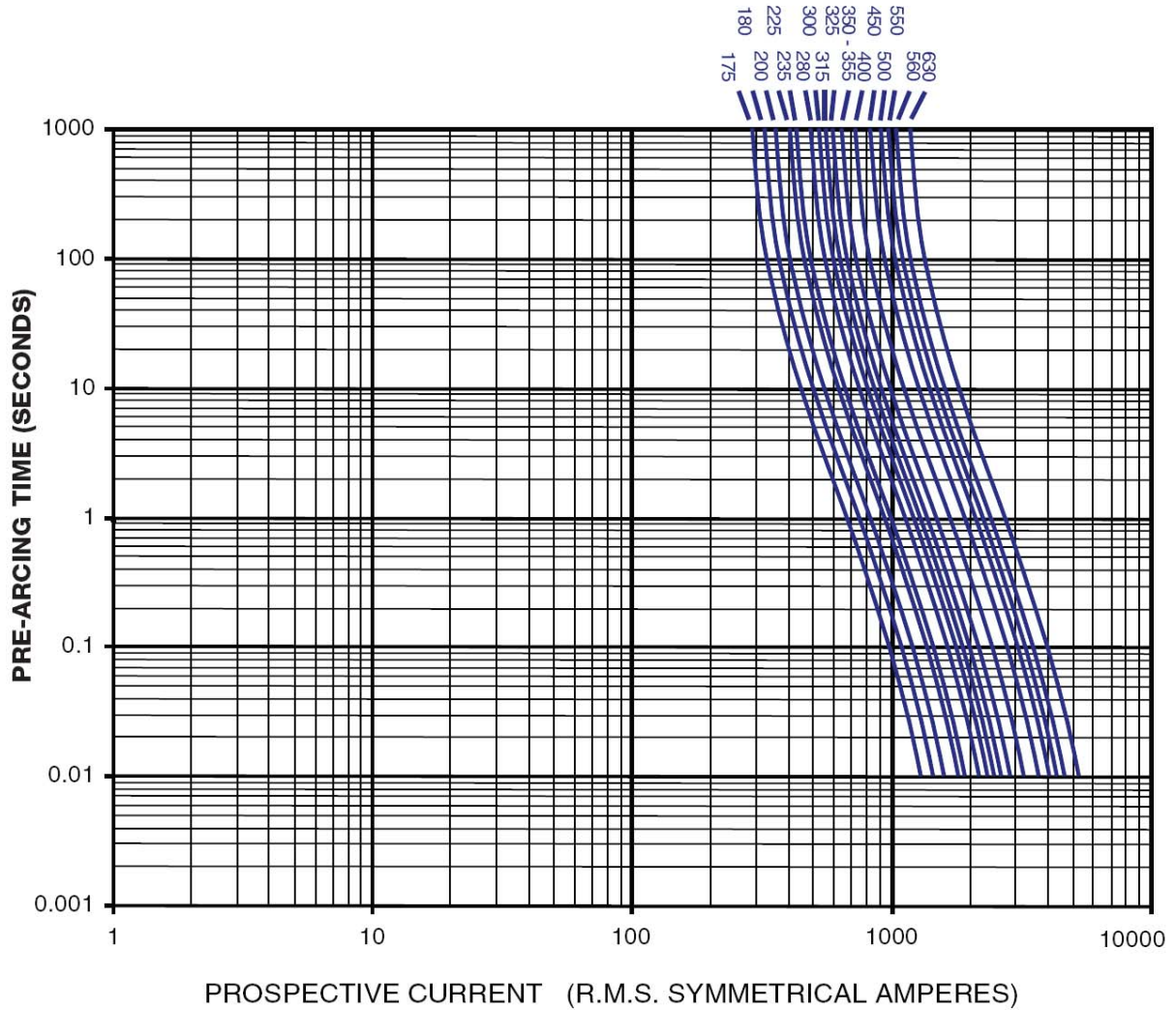
**Time / current characteristic curves
(from 160A to 355A):**





**Curve caratteristiche tempo / corrente
(da 175A a 630A):**

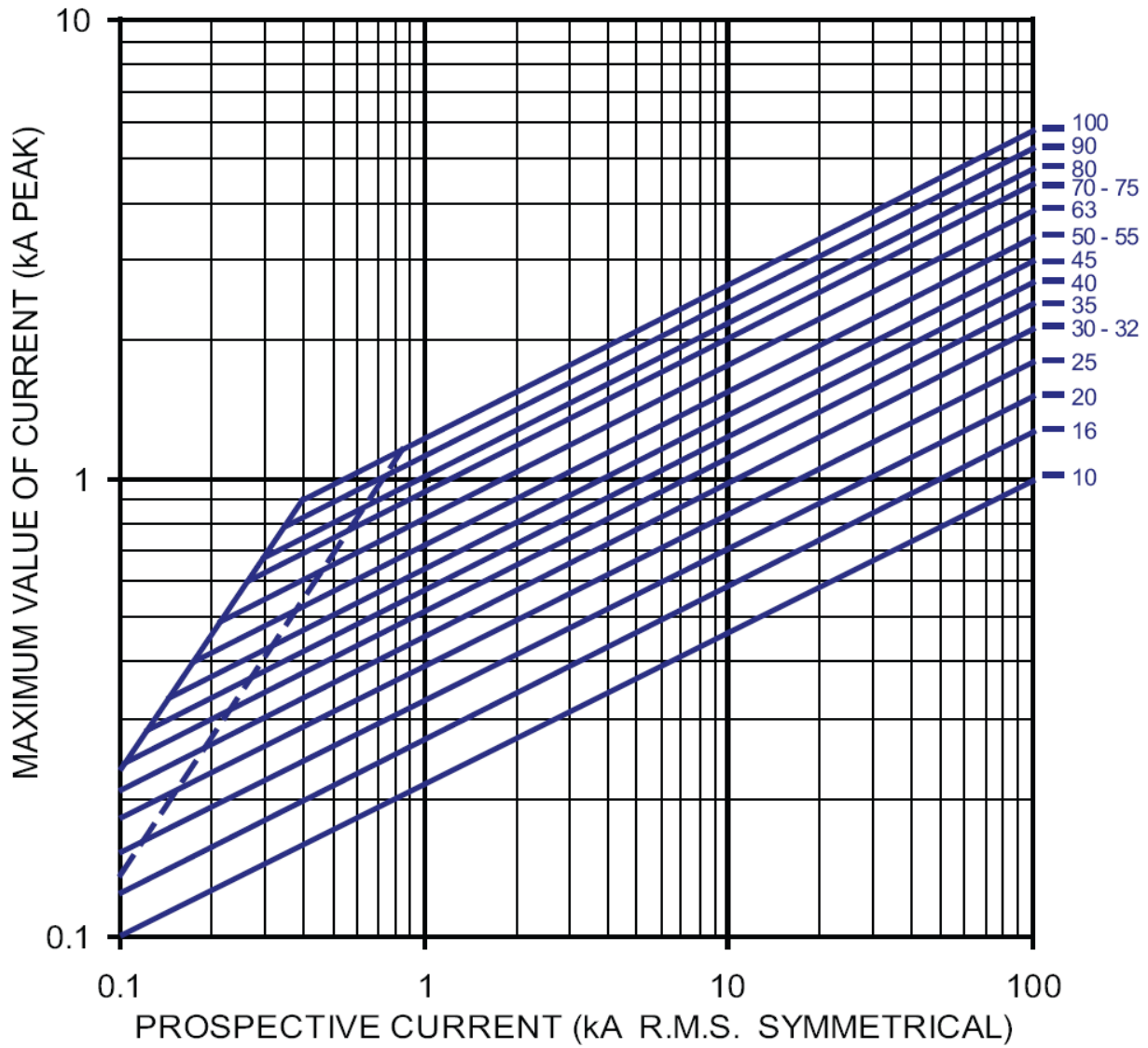
**Time / current characteristic curves
(from 175A to 630A):**





**Caratteristiche di limitazione
(da 10A a 100A):**

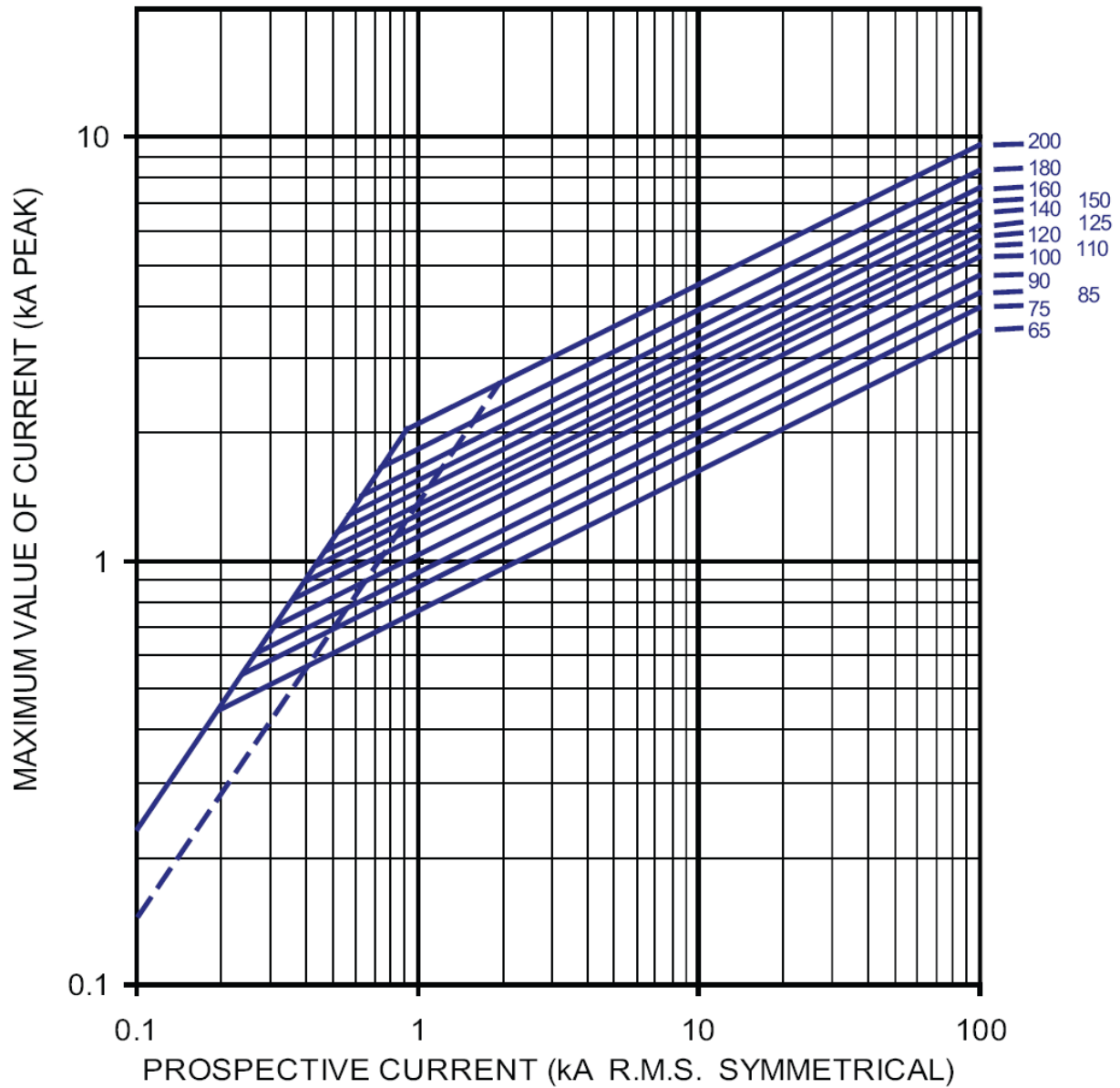
**Cut off characteristics
(from 10A to 100A):**





**Caratteristiche di limitazione
(da 65A a 200A):**

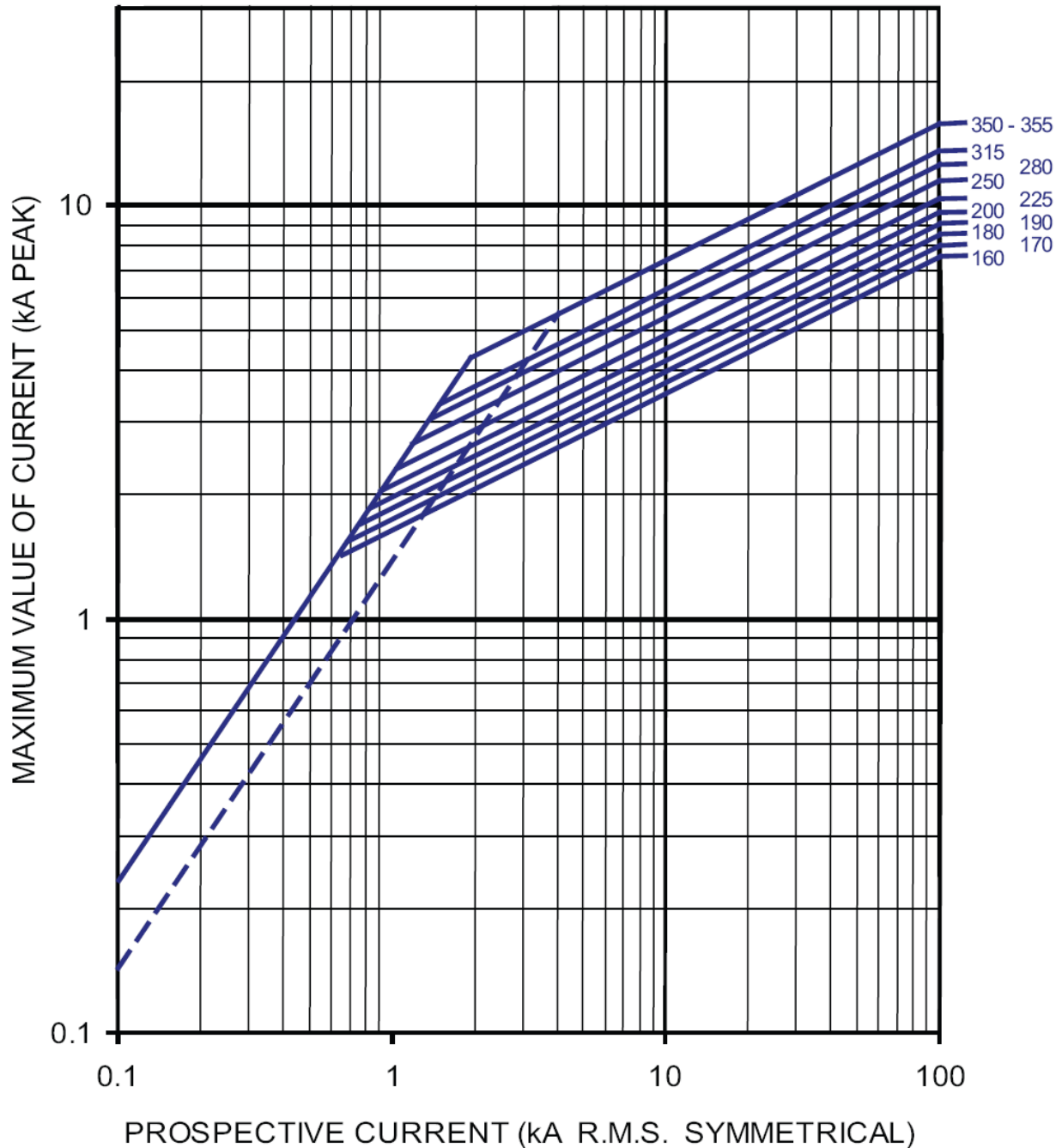
**Cut off characteristic
(from 65A to 200A):**





**Caratteristiche di limitazione
(da 160A a 355A):**

**Cut off characteristic
(from 160A to 355A):**





**Caratteristiche di limitazione
(da 175A a 630A):**

**Cut off characteristic
(from 175A to 630A):**

