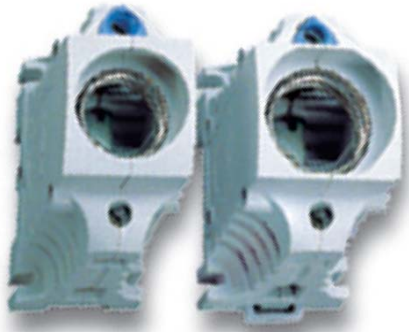


**PORTAFUSIBILI PER FUSIBILI DIAZED****FUSE BASES FOR DIAZED FUSES****Caratteristiche generali:**

- Tipo prodotto: portafusibili per fusibili Diazed;
- Numero poli: 1 polo o 3 poli;
- Conformi alle norme: CEI 32-1, CEI 32-5, IEC 60269-1, IEC 60269-3;
- Corpo in materiale plastico;
- Corrente nominale: 25A o 63A;
- Tensione nominale: 500V AC;
- Grado di protezione: IP20;
- Fissaggio su guida DIN;

General characteristics:

- *Product type: fuse bases for Diazed fuses;*
- *Poles number: 1 pole or 3 poles;*
- *Conform to standards: CEI 32-1, CEI 32-5, IEC 60269-1, IEC 60269-3;*
- *Thermoplastic body;*
- *Rated current: 25A or 63A;*
- *Rated voltage: 500V AC;*
- *Protection degree: IP20;*
- *Fixing on DIN rail;*

Foto del prodotto / Product image

Pagine totali del documento: 3

Document total pages: 3

Ultimo aggiornamento: 2 Settembre 2014

Last update: 2nd September 2014

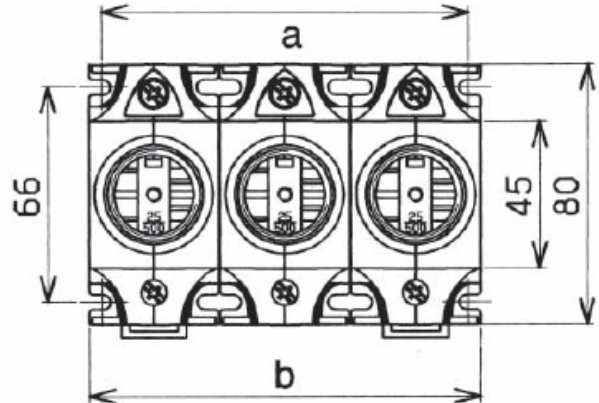
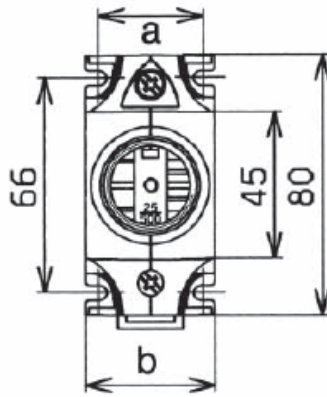
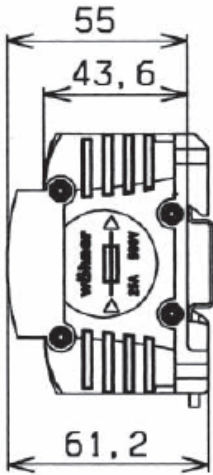
**Codici per l'ordinazione:****Ordering codes:**

Codice Code	Tipo Type	N° poli N° poles	In (A)	Vn (V)	Per fusibili For fuses	Sez. cavi Cable sec. (mm²)	Conf. Pack.
31173	TR D/E27	1	25	500	D II	1,5 - 35	9
31174	TR D/E27	3	25	500	D II	1,5 - 35	3
31175	TR D/E33	1	63	500	D III	1,5 - 35	9
31176	TR D/E33	3	63	500	D III	1,5 - 35	3



Disegno (dimensioni in mm):

Drawing (dimensions in mm):



passo thread	poli poles	a	b
E27	1P	32	40
E33	1P	42	50
E27	3P	112	120
E33	3P	142	150