

General Characteristics

Plastic case
Electric protection class II
Push-in terminals
LED charge indicator

Technical Features

Input voltage range 220-240Vac
Input frequency 50÷60Hz
«High temperature» Ni-Cd battery
Recharge time 24h
Operating ambient temperature Ta 0°C ÷ 50°C

Reference Standards

EN 60925
EN 61347-1
EN 61347-2-7

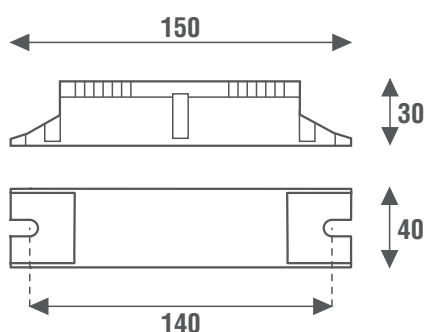
Caratteristiche Costruttive

Contenitore plastico
Classe elettrica di protezione II
Morsetti di collegamento a pressione
Indicatore di ricarica a LED

Caratteristiche Tecniche

Tensione di ingresso 220-240Vac
Frequenza di ingresso 50÷60Hz
Batteria Ni-Cd «alta temperatura»
Tempo di ricarica 24h
Temperatura ambiente di funzionamento Ta 0°C ÷ 50°C

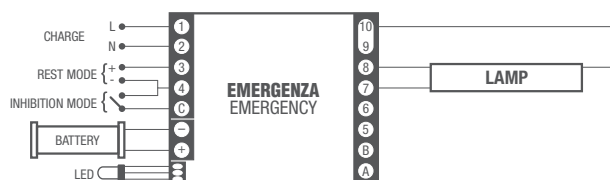
Norme di Riferimento



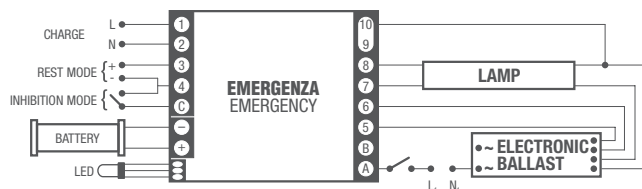
Wiring diagrams

Schema elettrico

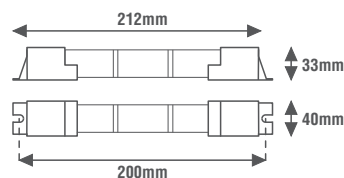
NON PERMANENTE (solo emergenza)
NOT PERMANENT (only emergency)



PERMANENTE CON REATTORE ELETTRONICO
rete non interrotta (circuitto di ricarica)
NOT PERMANENT WITH ELECTRONIC BALLAST
network not interrupted (charge circuit)



Cod. **BAT3640L**
3,6V-4Ah (BKIT5834) - 0,40Kg



CODICE CODE	Tensione di ingresso Input voltage (Vac)	Frequenza di rete Input frequency (Hz)	Potenza lampada Power lamp (W)	Batteria Battery	Corrente Batteria Battery current (A)	EBLF (%)	Autonomia Duration (h)	Peso Weight (g)
BKIT5834	220-240	50÷60	1x18-58	3,6V-4Ah	1,5-2,4	15-7	1	590

