

Dimmer 1-10V con comando a potenziometro

1-10V Dimmer with potentiometer control

POT



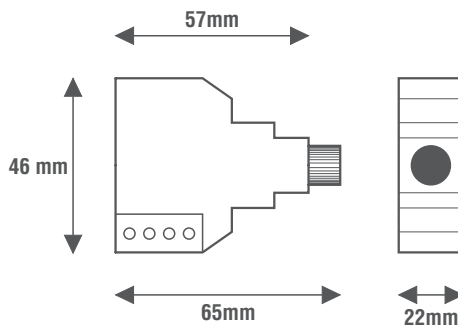
General Characteristics

Self-extinguish plastic case with connection KEYSTONE adapter for civil series
2/4 wires system
Potentiometer control (resistive) with switch

Technical Features

1-10V signal generator (passive)
Brightness adjustment through:
- Potentiometer (resistive)
Maximum number of controllable power supplies: 10
Through the switch (max 1A@230Vac) can be switched off the electronic power supply connected to it
Operating ambient temperature Ta -5°C ÷ +40°C

Reference Standards



EN 55015
EN 61000-3-2
EN 61000-3-3
EN 61058-1
EN 61058-1-2
EN 61547

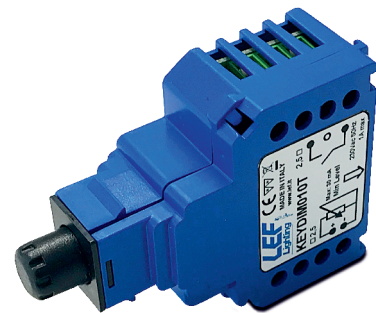
Caratteristiche Costruttive

Contenitore plastico autoestinguente con attacco per adattatore KEYSTONE per serie civili
Sistema a 2/4 fili
Comando a Potenziometro (resistivo) con interruttore

Caratteristiche Tecniche

Generatore di segnale 1-10V (passivo)
Regolazione della luminosità tramite:
- Potenziometro (resistivo)
Numero massimo di alimentatori controllabili: 10
Tramite l'interruttore (max 1A@230Vac) è possibile spegnere l'alimentatore elettronico ad esso collegato
Temperatura ambiente di funzionamento Ta -5°C ÷ +40°C

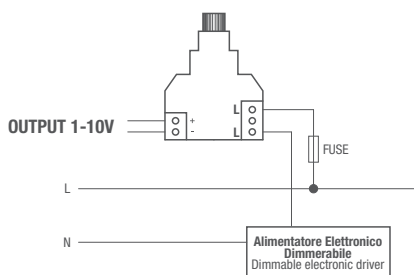
Norme di Riferimento



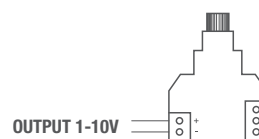
Wiring diagrams

Schema elettrico

Collegamento con funzione INTERRUPTORE
Connection with ON-OFF function



Collegamento senza funzione INTERRUPTORE
Connection without ON-OFF function



Vedi adattatori a pagina | 191
See adapters on page
Vedi schemi elettrici a pagina | 194
See wiring diagrams on page

OUT RELÈ	OUT 1-10V	DIM POT 470KΩ
----------	-----------	---------------

CODICE CODE	Colore frontalino e pomello Front panel and knob color	Tensione di ingresso Input voltage (Vac)	Frequenza di rete Input frequency (Hz)	Comando Command	Funzione Function	Alimentatori 1-10V controllabili 1-10V power supplies controllable (n°)	Peso Weight (g)
KEYDIM010TN	Nero antracite Anthracite black	-	-	POT470kΩ	DIMMER 1-10V (passivo)	10	40
KEYDIM010TB	Bianco White						
KEYDIM010TG	Grigio Grey						
KEYDIM010TTC	Trasparente chiaro Light transparent						
KEYDIM010TTF	Trasparente fumè Smoky transparent						



Numero brevetto | 102017000074316
Patent number