

**Interfaccia di dimmerazione per LED in tensione 12-24-48Vdc (CV)
con comando a pulsante, segnale DALI, 0/1-10V e Bluetooth IP20**
Dimming interfaces for voltage LED 12-24-48Vdc (CV)
with push-button, DALI, 0/1-10V and Bluetooth signal control IP20

PUSH | DALI
0-10V | 1-10V
BLUETOOTH

LEF
Lighting

General Characteristics

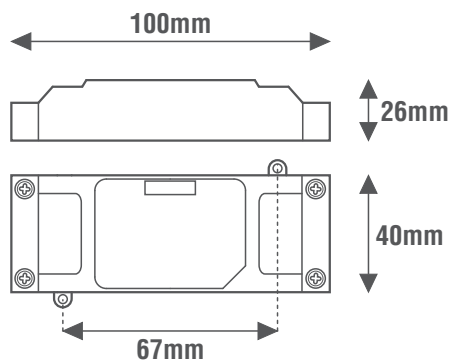
Plastic case
Device for independent mounting
Electric class protection II
Protection degree IP20

Technical Features

Input voltage range 12-24-48Vdc
Output voltage range 12-24-48Vdc
Brightness regulator for LED modules 12-24-48Vdc
Brightness adjustment through:
- push-button (PUSH 230Vac)
- push-button (PUSH 12-24-48Vdc)
- DALI signal
- 0-10V signal (active)
- 1-10V signal (active)
- 100Kohm potentiometer
- Bluetooth signal (LEF Lighting App) (LECV1248DPB)
Frequency of the output voltage PWM: 390Hz
«LEVEL MEMORY» and «STATUS MEMORY» function
SLAVE function through LECV1248REP product
Open circuit protection (OCP)
Protection against overtemperature (OTP)
Overvoltage protection (OVP)
Protection against reversed polarity (RPP)
Operating ambient temperature Ta -20°C ÷ +50°C

Reference Standards

EN 55015
EN 61000-3-2
EN 61000-3-3
EN 61347-1
EN 61347-2-13
EN 61547
EN 62493
EN 62386-207



Caratteristiche Costruttive

Contenitore plastico
Dispositivo ad uso indipendente
Classe elettrica di protezione II
Grado di protezione IP20

Caratteristiche Tecniche

Tensione di ingresso 12-24-48Vdc
Tensione di uscita 12-24-48Vdc
Regolatore di luminosità per moduli LED 12-24-48Vdc
Regolazione della luminosità tramite:
- pulsante (PUSH 230Vac)
- pulsante (PUSH 12-24-48Vdc)
- segnale DALI
- segnale 0-10V (attivo)
- segnale 1-10V (attivo)
- potenziometro 100Kohm
- segnale Bluetooth (LEF Lighting App) (LECV1248DPB)
Frequenza della tensione di uscita PWM: 390Hz
Funzione «MEMORIA DI LIVELLO» e «MEMORIA DI STATO»
Funzione SLAVE tramite prodotto LECV1248REP
Protezione al circuito aperto (OCP)
Protezione alla sovratemperatura (OTP)
Protezione alle sovratensioni (OVP)
Protezione contro l'inversione di polarità (RPP)
Temperatura ambiente di funzionamento Ta -20°C ÷ +50°C

Norme di Riferimento



Bluetooth control
Dispositivo controllabile da tablet o smartphone con tecnologia Bluetooth
Controllable device from tablet or smartphone with Bluetooth technology

Vedi schemi elettrici a pagina 133
See wiring diagrams on page 133

DIM BLE	DIM POT 100KΩ	DIM 1-10V	DIM 0-10V	DALI DT6	DIM DALI	DIM PUSH 12-24-48Vdc	DIM PUSH 230Vac
---------	---------------	-----------	-----------	----------	----------	----------------------	-----------------

CODICE CODE	Tensione di ingresso Input voltage (Vdc)	Tensione di uscita Output voltage (Vdc)	Corrente di uscita Output current (A)	Potenza di uscita Output power (W)			Comando Command	CC CV	Peso Weight (g)
				@12Vdc	@24Vdc	@48Vdc			
LECV1248DP LECV1248DPB	12-24-48	12-24-48	12	144	288	576	PUSH DALI 0-10V 1-10V POT100KΩ PUSH DALI 0-10V 1-10V POT100KΩ Bluetooth	CV	50

