

# Alimentatore LED multicorrente costante (CC) IP20

## Constant multicurrent LED driver (CC) IP20

ON-OFF



serie MULTICORRENTE | MULTICURRENT series

### General Characteristics

Plastic case  
Driver for independent mounting  
Electric class protection II  
Protection degree IP20



### Caratteristiche Costruttive

Contenitore plastico  
Alimentatore ad uso indipendente  
Classe elettrica di protezione II  
Grado di protezione IP20

### Technical Features

Input voltage range 220-240Vac  
Input frequency 50÷60Hz  
**Constant current output 200÷700mA**  
(settings by dip-switch)  
**Factory setting: 700mA**  
Energy Efficiency (EE) 86%  
Open circuit Protection (OCP)  
Overload protection (OLP)  
Protection against overtemperature (OTP)  
Short circuit protection (SCP)  
Power factor correction (PFC)  $\lambda \geq 0,90$   
Operating ambient temperature  $T_a -10^\circ\text{C} \div +50^\circ\text{C}$   
Max case temperature on  $T_c 75^\circ\text{C}$



### Caratteristiche Tecniche

Tensione di ingresso 220-240Vac  
Frequenza di ingresso 50÷60Hz  
**Corrente di uscita costante 200÷700mA**  
(impostabile tramite micro-interruttori)  
**Impostazione di fabbrica: 700mA**  
Efficienza Energetica (EE) 86%  
Protezione al circuito aperto (OCP)  
Protezione al sovraccarico (OLP)  
Protezione alla sovratemperatura (OTP)  
Protezione al corto circuito (SCP)  
Fattore di potenza (PFC)  $\lambda \geq 0,90$   
Temperatura ambiente di funzionamento  $T_a -10^\circ\text{C} \div +50^\circ\text{C}$   
Temperatura massima sul punto  $T_c 75^\circ\text{C}$

### Reference Standards

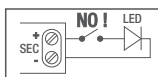
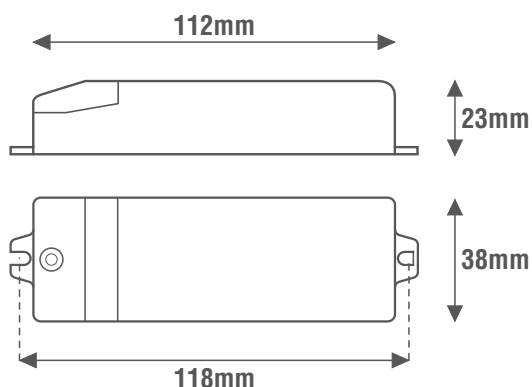


EN 55015  
EN 61000-3-2  
EN 61347-1  
EN 61347-2-13  
EN 61547  
EN 62384

### Norme di Riferimento



Corrente di uscita Output current (mA)	1	2	3	4
200	-	-	-	-
250	ON	-	-	-
300	-	ON	-	-
350	-	-	ON	-
400	-	-	-	ON
450	ON	-	-	ON
500	-	ON	-	ON
550	-	-	ON	ON
630	ON	-	ON	ON
650	-	ON	ON	ON
700	ON	ON	ON	ON



Alimentatore non idoneo per il funzionamento a vuoto  
Power supply not suitable for no-load operation



EE  
86%

DIP SWITCH  
□ □ □

CODICE CODE	Tensione di ingresso Input voltage (Vac)	Frequenza di rete Input frequency (Hz)	Potenza di uscita Output power (W)	Tensione di uscita Output voltage (Vdc)	Corrente di uscita Output current (mA)	PFC ( $\lambda$ )	CC CV	Peso Weight (g)
LE20MCH	220-240	50÷60	8,4	3-42	200	0,90	CC	100
			10,5		250			
			12,6		300			
			14,7		350			
			16,8		400			
			18,9		450			
			20	500				
			19,8	550				
			19,6	630				
			19,5	650				
			19,6	700				

