

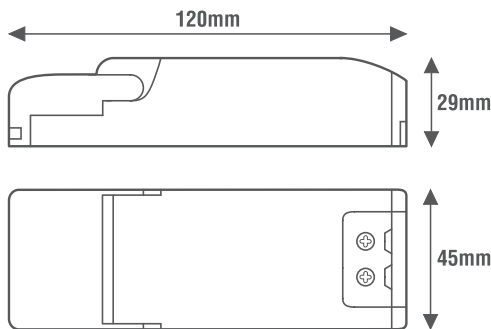
General Characteristics

Plastic case
Driver for independent mounting
Electric class protection II
Protection degree IP20

Technical Features

Input voltage range 220-240Vac
Input frequency 50÷60Hz
Voltage output 12Vac
Output frequency 26÷38KHz
Phase-cut dimmable:
- TRIAC Leading-Edge
- IGBT Trailing-Edge
Energy Efficiency (EE) 93%
Protection against overtemperature (OTP)
Overload protection (OLP)
Short circuit protection (SCP)
Power factor correction (PFC) $\lambda \geq 0,99$
Operating ambient temperature Ta -10°C ÷ +50°C
Max case temperature on Tc 80°C

Reference Standards



EN 55015
EN 61000-3-2
EN 61000-3-3
EN 61347-1
EN 61347-2-2
EN 61547
EN 62493

Caratteristiche Costruttive

Contenitore plastico
Alimentatore ad uso indipendente
Classe elettrica di protezione II
Grado di protezione IP20

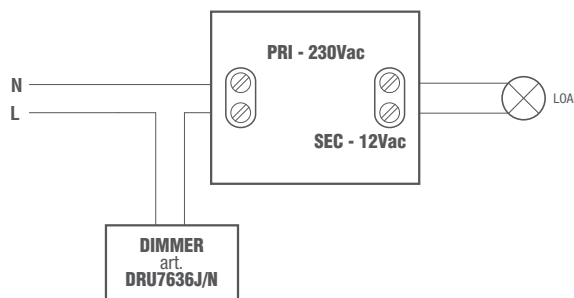
Caratteristiche Tecniche

Tensione di ingresso 220-240Vac
Frequenza di ingresso 50÷60Hz
Tensione di uscita 12Vac
Frequenza di uscita 26÷38KHz
Dimmerabile a Taglio di Fase con modalità:
- TRIAC Leading-Edge
- IGBT Trailing-Edge
Efficienza Energetica (EE) 93%
Protezione alla sovratemperatura (OTP)
Protezione al sovraccarico (OLP)
Protezione al corto circuito (SCP)
Fattore di potenza (PFC) $\lambda \geq 0,99$
Temperatura ambiente di funzionamento Ta -10°C ÷ +50°C
Temperatura massima sul punto Tc 80°C

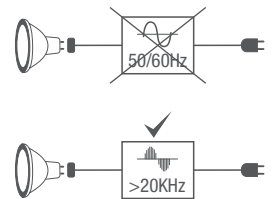
Norme di Riferimento



Wiring diagrams

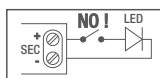


Schema elettrico



Le lampade a LED collegabili devono ammettere una alimentazione a 12Vac in alta frequenza (HF) oppure una indicazione di funzionamento con trasformatore elettronico

Connectable LED lamps must admit a 12Vac power supply in high frequency (HF) or one operating indication with electronic transformer



Alimentatore non idoneo per il funzionamento a vuoto
Power supply not suitable for no-load operation

*Massimo 6 lampade LED
Maximum 6 LED lamps

Dimmerabile a Taglio di Fase ascendente (a inizio fase) TRIAC Leading Edge
Ascending Phase-cut dimmable (at the beginning of the phase) TRIAC Leading Edge

Dimmerabile a Taglio di Fase discendente (a fine fase) IGBT Trailing Edge
Descending Phase-cut dimmable (at the end of the phase) IGBT Trailing Edge

	EE 93%	DIM TRIAC IGBT	OUT HF 40KHz
--	---------------	-----------------------	---------------------

CODICE CODE	Tensione di ingresso Input voltage (Vac)	Frequenza di rete Input frequency (Hz)	Potenza lampade LED Power LED lamps (W)	Potenza lampade alogene Power halogen lamps (W)	Tensione di uscita Output voltage (Vac)	Frequenza di uscita Output voltage (KHz)	PFC (λ)	Peso Weight (g)
* MAXDLED70N	220-240	50÷60	1-50	1-70	12	26÷38	0,99	110
* MAXDLED105N				1-105				120

						SELV	IP20		ta MAX 50°C	tc MAX 80°C	PFC $\lambda \geq 0,99$	105 WATT	AC 12V	
--	--	--	--	--	--	-------------	-------------	--	-----------------------	-----------------------	-----------------------------------	-----------------	---------------	--