

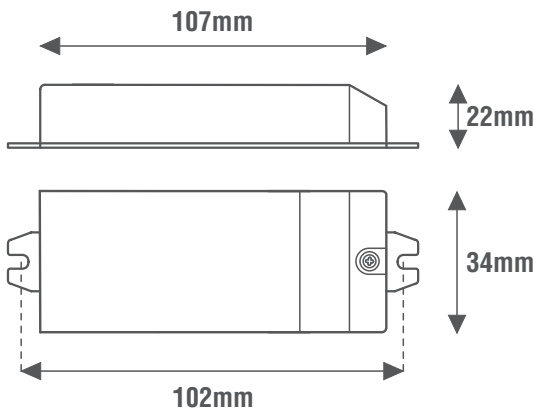
General Characteristics

Plastic case
Transformer for independent mounting
Electric class protection II
Protection degree IP20

Technical Features

Input voltage range 220-240Vac
Input frequency 50Hz
Voltage output 12Vac
Output frequency 40KHz
Phase-cut dimmable:
- IGBT Trailing Edge
Energy Efficiency (EE) 91%
Overload protection (OLP)
Protection against overtemperature (OTP)
Short circuit protection (SCP)
Power factor correction (PFC) $\lambda \geq 0,99$
Operating ambient temperature $T_a -20^\circ\text{C} \div +50^\circ\text{C}$
Max case temperature on $T_c 85^\circ\text{C}$

Reference Standards



- EN 55015
- EN 61000-3-2
- EN 61000-3-3
- EN 61347-1
- EN 61347-2-2
- EN 61547
- EN 62493

Caratteristiche Costruttive

Contenitore plastico
Trasformatore ad uso indipendente
Classe elettrica di protezione II
Grado di protezione IP20

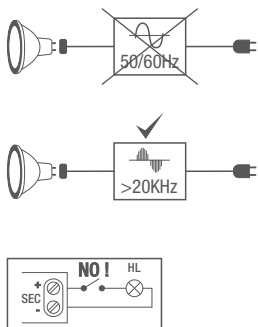
Caratteristiche Tecniche

Tensione di ingresso 220-240Vac
Frequenza di ingresso 50Hz
Tensione di uscita 12Vac
Frequenza di uscita 40KHz
Dimmerabile a Taglio di Fase con modalità:
- IGBT Trailing Edge
Efficienza Energetica (EE) 91%
Protezione al sovraccarico (OLP)
Protezione alla sovratemperatura (OTP)
Protezione al corto circuito (SCP)
Fattore di potenza (PFC) $\lambda \geq 0,99$
Temperatura ambiente di funzionamento $T_a -20^\circ\text{C} \div +50^\circ\text{C}$
Temperatura massima sul punto $T_c 85^\circ\text{C}$

Norme di Riferimento



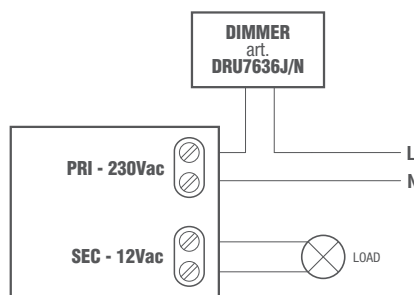
Wiring diagrams



Alimentatore non idoneo per il funzionamento a vuoto
Power supply not suitable for no-load operation

Dimmerabile a Taglio di Fase discendente (a fine fase) IGBT Trailing Edge
Descending Phase-cut dimmable (at the end of the phase) IGBT Trailing Edge

Schema elettrico



	EE 91%
	OUT HF 40KHz

CODICE CODE	Tensione di ingresso Input voltage (Vac)	Frequenza di rete Input frequency (Hz)	Potenza di uscita Output power (W)	Tensione di uscita Output voltage (Vac)	Frequenza di uscita Output voltage (Khz)	PFC (λ)	Peso Weight (g)
MINI060	220-240	50	20-60	12	40	0,99	70
MINI105			35-105				100

									t_a MAX 50°C	t_c MAX 85°C	PFC $\lambda \geq 0,99$	105 WATT	AC 12V	
--	--	--	--	--	--	--	--	--	-------------------	-------------------	----------------------------	-------------	-------------------	--