



**Caratteristiche meccaniche**

Fissaggio

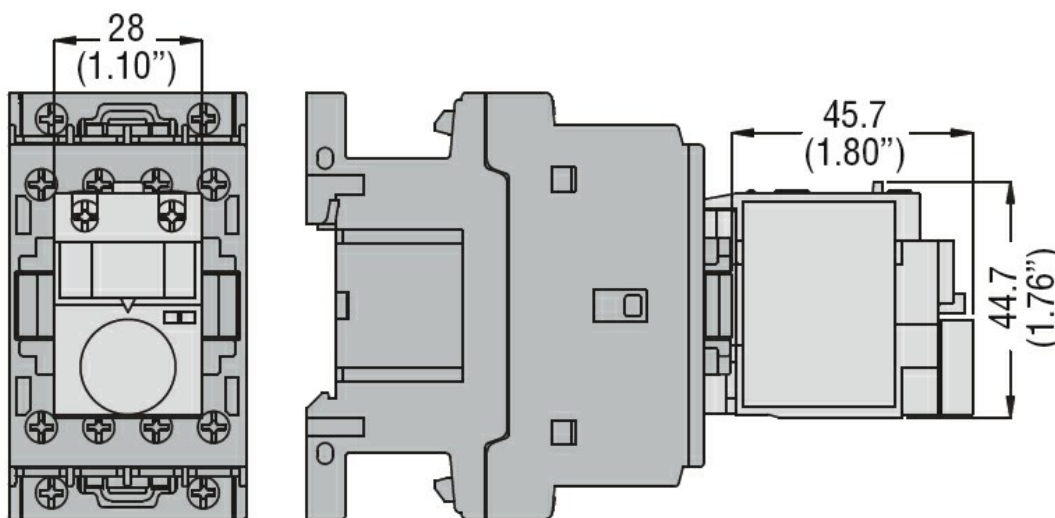
Montaggio  
frontale / centrale

**Caratteristiche dei contatti ausiliari incorporati**

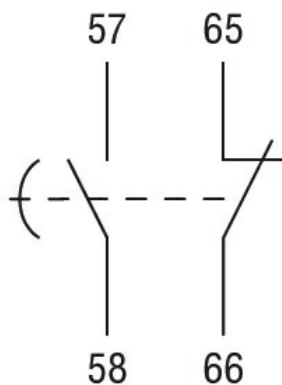
Tipo di contatto

1NA + 1NC

**Dimensioni [mm (in)]**



**Schemi elettrici**



**Omologazioni e conformità**

Conformità

CSA C22.2 n° 60947-1

CSA C22.2 n° 60947-5-1

IEC/EN 60947-1

IEC/EN 60947-5-1

UL 60947-1

UL 60947-5-1

Omologazioni

CCC

---

CSA

---

cURus

---

EAC

Classificazione ETIM

ETIM 8.0

EC002498 -  
Accessori per  
dispositivi di  
commutazione  
bassa tensione