



Caratteristiche meccaniche

Fissaggio

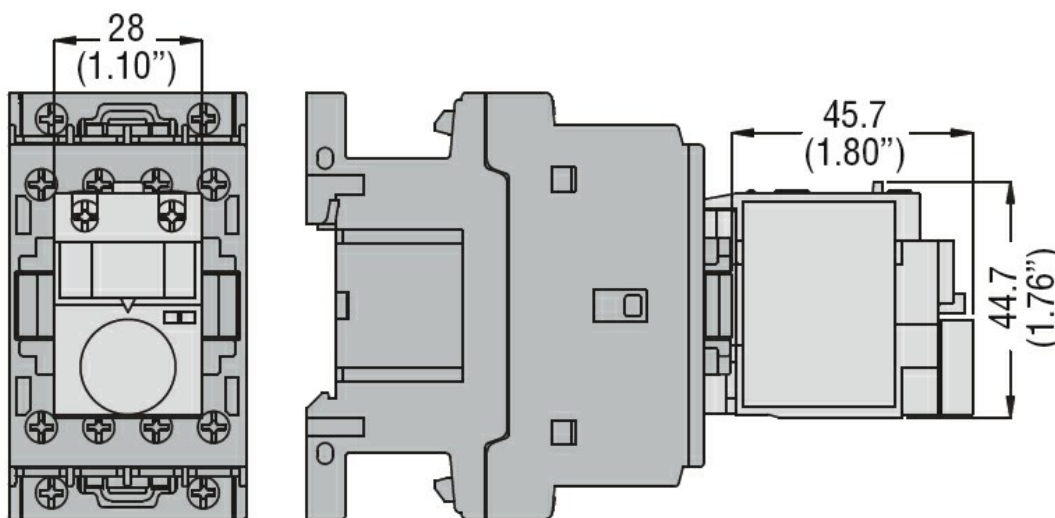
Montaggio
frontale / centrale

Caratteristiche dei contatti ausiliari incorporati

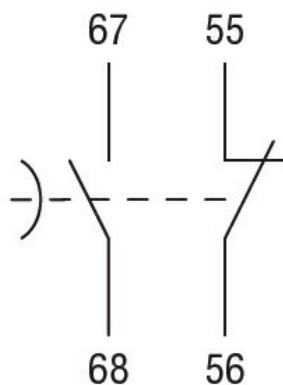
Tipo di contatto

1NA + 1NC

Dimensioni [mm (in)]



Schemi elettrici



Omologazioni e conformità

Conformità

CSA C22.2 n° 60947-1

CSA C22.2 n° 60947-5-1

IEC/EN 60947-1

IEC/EN 60947-5-1

UL 60947-1

UL 60947-5-1

Omologazioni

CCC

CSA

cURus

EAC

Classificazione ETIM

ETIM 8.0

EC002498 -
Accessori per
dispositivi di
commutazione
bassa tensione