



Denominazione del prodotto  
Tipo

Sonda  
SN1

**Conessioni**

Attacchi tipo

A vite

Sezione conduttori

IEC

max mm<sup>2</sup> 2.5

**Condizioni ambientali**

Temperatura

Temperatura di impiego

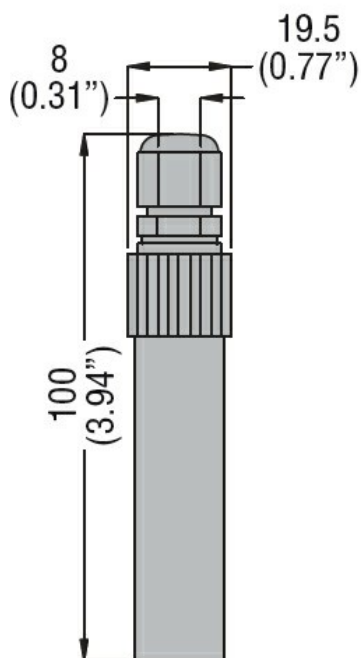
max °C +60

**Custodia**

Peso prodotto

g 50

**Dimensioni [mm (in)]**



**Omologazioni e conformità**

Conformità

/

Omologazioni

EAC

**Classificazione ETIM**

ETIM 8.0

EC001447 - Relè  
di monitoraggio  
del livello di  
riempimento