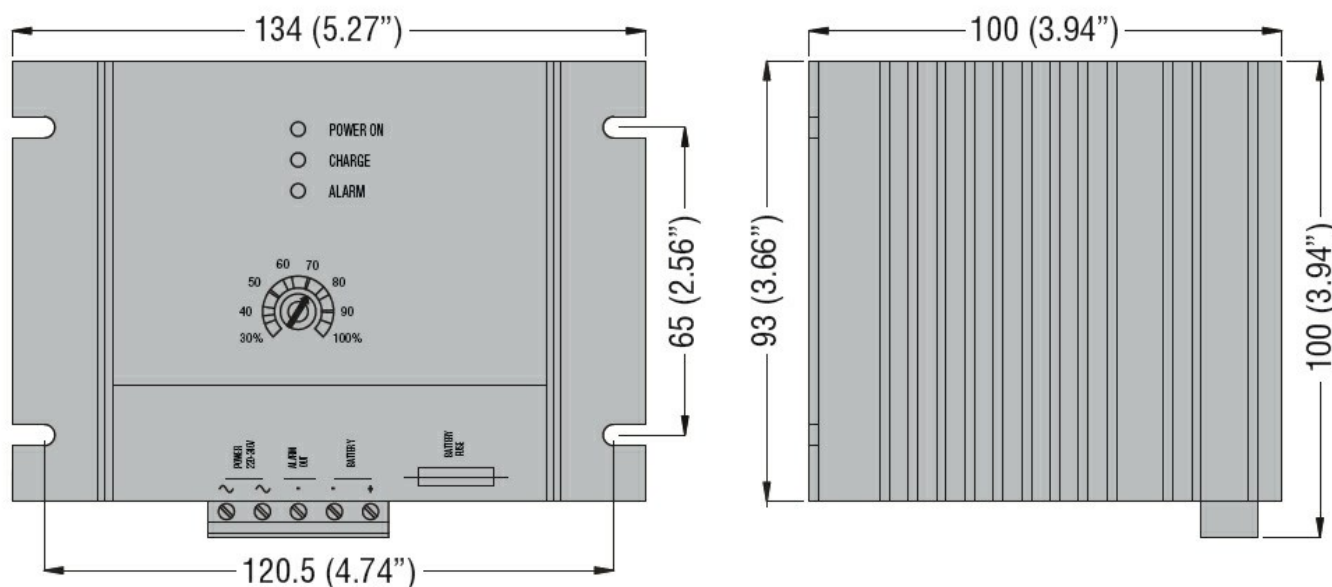




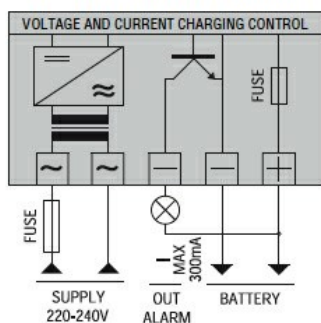
Denominazione del prodotto	Carica batterie automatici		
Tipo	BCE		
Tipo	Carica batteria automatico monofase 1 livello di carica per batterie al piombo		
<b>Alimentazione</b>			
Tensione nominale Us	min	VAC	220
	max	VAC	240 ±10%
Frequenza di impiego	min	Hz	50 ±5%
	max	Hz	60 ±5%
Potenza assorbita	max	VA	117
	max	W	24
<b>Ciclo di carica</b>			
Riferimento norme	IEC60335-2-29		
Tipo di batteria	Al piombo		
Tensione batteria	VDC	12	
Tensione di carica (Uc)	13.8		
Corrente di carica (Ic)	A	3	
Regolazione corrente di carica	% Ic	30 a 100	
Protezioni	Fusibile di uscita della batteria; Inibizione carica per: 1.cortocircuito sui morsetti batteria, 2. inversione polarità batteria, 3. tensione bassa ai poli batteria (<0,5 Ue), 4. sovraccarico uscita		
Fusibile esterno	1		
<b>Segnalazioni</b>			
Indicazione LED condizione operativa	Yes		
LED inversione polarità	Yes		
<b>Circuito uscita allarme</b>			
Tipo di uscita	Transistor NPN		
<b>Caratteristiche meccaniche</b>			

Tipo custodia	Internal panel mounting		
Attacchi tipo	Estraibili		
Fissaggio	A vite		
Peso prodotto	g	1984	
<b>Condizioni ambientali</b>			
Temperatura	Temperatura di impiego		
	min	°C	-10
	max	°C	+50
	Temperatura di stoccaggio		
	min	°C	-30
	max	°C	+80
Grado di protezione	IP00		

**Dimensioni [mm (in)]**



**Schemi elettrici**



**Omologazioni e conformità**

Conformità IEC/EN 60335-2-29

Omologazioni EAC

**Classificazione ETIM**

ETIM 8.0 EC000359 - caricabatterie universale