



Relè di scambio precedenza con possibilità di comando motore soccorso. Versione estraibile CSP2E Relè di scambio precedenza motori

Denominazione del prodotto

Tipo

Funzione

Alimentazione ausiliaria

Tipologia di alimentazione Singola tensione

Tensione nominale di alimentazione ausiliaria Us

AC

min VAC 24

Campo di funzionamento tensione 0.85...1.1 Us

Frequenza nominale Hz 50/60

Potenza assorbita max VA 5

Potenza massima dissipata W 3

Uscite a relè

Numero di relè Nr. 2

Stato del relè Normalmente eccitato, diseccitati allo sgancio

Configurazione contatti 1 contatto NA

Tensione di funzionamento nominale AC (IEC) VAC 250

Corrente convenzionale termica in aria libera Ith IEC A 5

Designazione secondo UL/CSA e IEC/EN 60947-5-1 B300

Durata elettrica (con carico nominale) cycles 10⁵

Durata meccanica cycles 30x10⁶

Segnalazioni

Segnalaz. 1 green LED for power on 1 red LED for relay state

Conessioni

Attacchi tipo Estraibili

Isolamenti

Tensione nominale di isolamento Ui V 250

Tensione nominale di tenuta ad impulso (Uimp) kV 4

Tensione di tenuta alla frequenza di esercizio kV 2.5

Condizioni ambientali

Temperatura

Temperatura di impiego

min °C -20
max °C +60

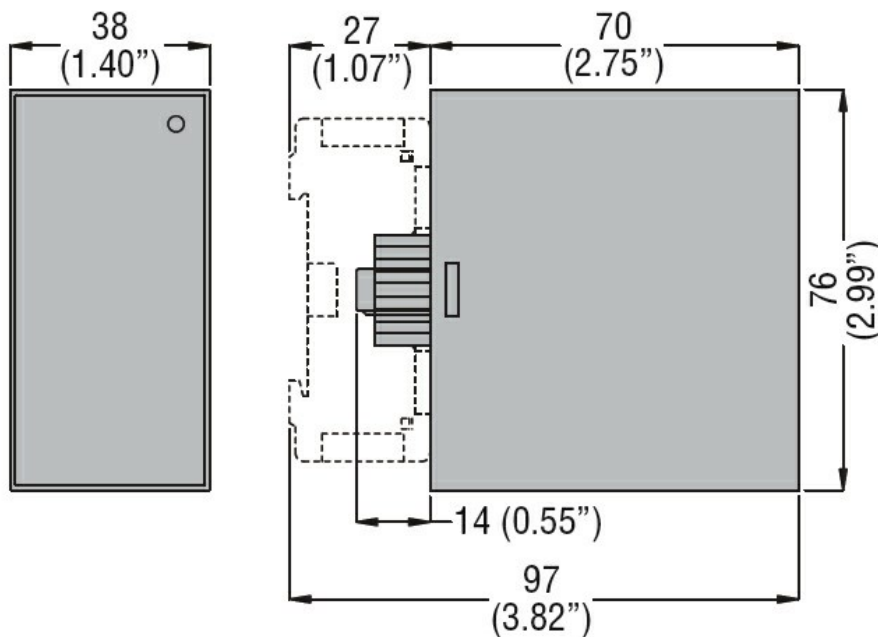
Temperatura di stoccaggio

min °C -30
max °C +80

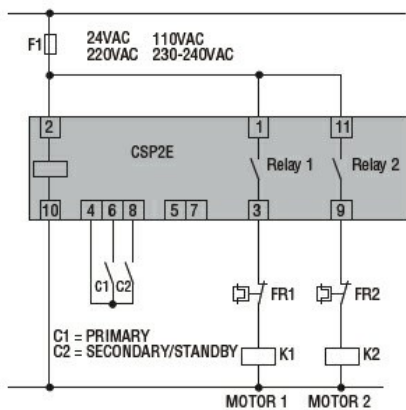
Custodia

Esecuzione	Alloggiamento a spina a 11 poli (presa S11)
Materiale	Polycarbonato autoestinguente
Montaggio	Alloggiamento a spina a 11 poli (presa S11)
Grado di protezione (IEC)	IP30
Dimensioni (L x A x P)	mm 38 x 76 x 70
Peso prodotto	g 150

Dimensioni [mm (in)]



Schemi elettrici



Omologazioni e conformità

Conformità

IEC/EN 60255-5

Omologazioni

EAC

Classificazione ETIM

ETIM 8.0

EC001447 - Relè
di monitoraggio
del livello di
riempimento