



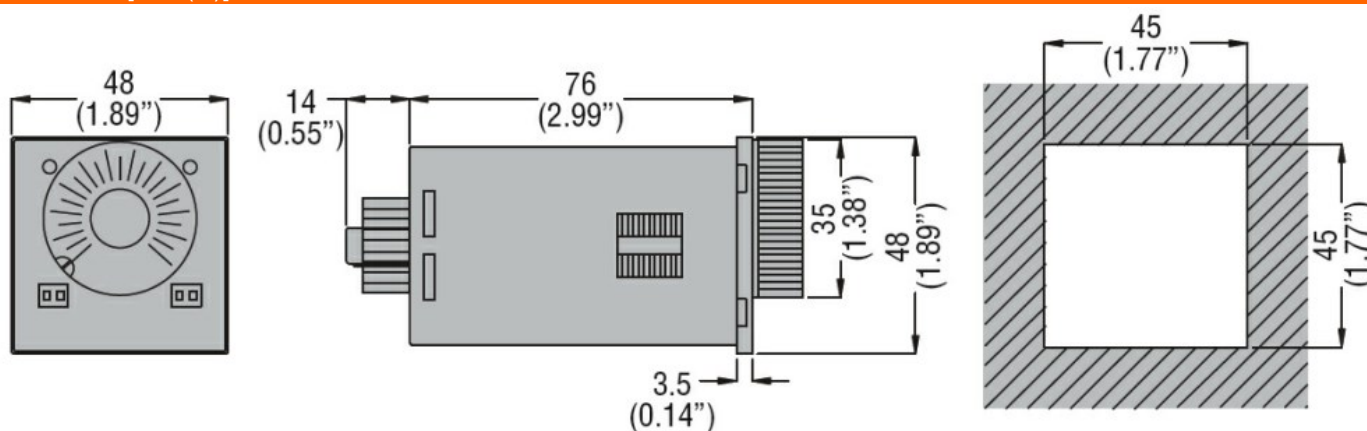
Denominazione del prodotto	Temporizzatore		
Tipo	L48M		
Caratteristiche generali			
Descrizione	Temporizzatore multifunzione, multiscala, multitensione		
Funzione	Multifunzioni		
Alimentazione			
Tensione nominale di ausiliaria Us	24...240VAC/DC		
Tensione nominale di alimentazione ausiliaria Us			
AC	min	VAC	24
	max	VAC	240
DC	min	VDC	24
	max	VDC	240
Frequenza nominale	Hz	50/60	
Campo di funzionamento tensione	0.85...1.1 Us		
Potenza massima assorbita / dissipata	W	6VA	
Immunità alle microinterruzioni	ms	≤40	
Circuito di temporizzazione			
Campi di regolazione tempo	0.05s...10min		
Errore di impostazione	%	±5	
Errore di ripetibilità	%	±0.5	
Errore variazioni di tensione	%	±0.5	
Tempo di ripristino	Durante la temporizzazione		ms ≥100
	A tempo scaduto		ms ≥65
Uscite a relè			
Numero di relè	Nr.	2	
Configurazione contatti	2 ritardato in scambio		
Massima tensione di commutazione	VAC	250	
Corrente convenzionale termica in aria libera Ith IEC	A	5	
Designazione secondo UL/CSA e IEC/EN 60947-5-1	B300		
Isolamento (ingresso-uscita)			
Tensione nominale di isolamento Ui	V	250	
Tensione di tenuta alla frequenza di esercizio	kV	2	
Manovre			
Durata meccanica	cycles	30000000	
Durata elettrica (con carico nominale)	cycles	100000	
Condizioni ambientali			
Temperatura	Temperatura di impiego		

Temperatura di stoccaggio	min	°C	-10
	max	°C	+60
	min	°C	-30
	max	°C	+80

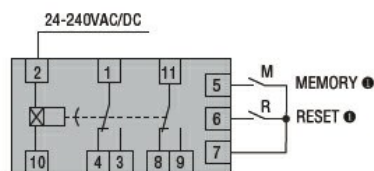
Custodia

Materiale	Poliamide autoestinguente
Montaggio	Zoccolo 11 poli
Grado di protezione	IP40 frontale, IP20 sui terminali
Dimensioni (L x A x P)	mm 48 x 48 x 90
Peso prodotto	g 135

Dimensioni [mm (in)]



Schemi elettrici



T (preset time) = $T1+T2$

● Contacts "M" and "R" are to be volt free (dry).

Omologazioni e conformità

Conformità

CSA C22.2 n°14
IEC/EN 61812-1
UL508

Omologazioni

cURus
EAC

Classificazione ETIM

ETIM 8.0

EC001439 - Relè a tempo