



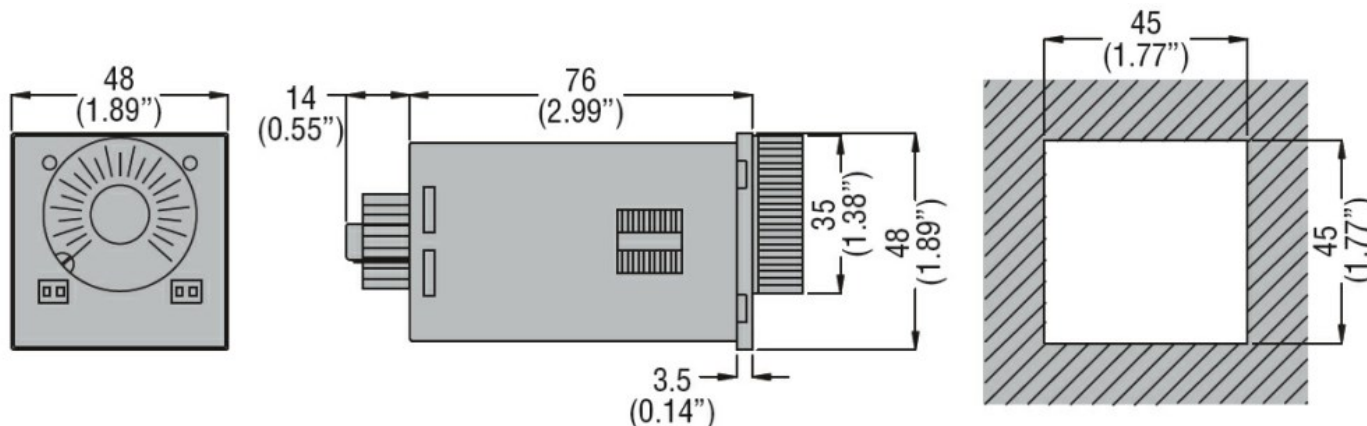
Denominazione del prodotto	Temporizzatore		
Tipo	L48TP		
Caratteristiche generali			
Descrizione	Ritardo all'eccitazione, multiscale, multitensione versione plug-in		
Funzione	Eccitazione ritardata		
Alimentazione			
Tensione nominale di ausiliaria Us	24VAC/DC; 110VAC; 220... 240VAC		
Frequenza nominale	Hz	50/60	
Campo di funzionamento tensione		0.85...1.1 Us	
Potenza massima assorbita / dissipata	W	6VA	
Immunità alle microinterruzioni	ms	≤40	
Circuito di temporizzazione			
Campi di regolazione tempo		18s...780min	
Errore di impostazione	%	±5	
Errore di ripetibilità	%	±0.5	
Errore variazioni di tensione	%	±0.5	
Tempo di ripristino			
	Durante la temporizzazione	ms	≥100
	A tempo scaduto	ms	≥65
Uscite a relè			
Numero di relè	Nr.	1	
Configurazione contatti		1 ritardato in scambio	
Massima tensione di commutazione	VAC	250	
Corrente convenzionale termica in aria libera Ith IEC	A	5	
Designazione secondo UL/CSA e IEC/EN 60947-5-1		B300	
Isolamento (ingresso-uscita)			
Tensione nominale di isolamento Ui	V	250	
Tensione di tenuta alla frequenza di esercizio	kV	2	
Manovre			
Durata meccanica	cycles	30000000	
Durata elettrica (con carico nominale)	cycles	100000	
Condizioni ambientali			
Temperatura			
	Temperatura di impiego		
	min	°C	-10
	max	°C	+60
	Temperatura di stoccaggio		
	min	°C	-30

max °C +80

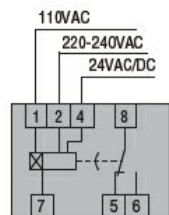
Custodia

Materiale	Poliamide autoestinguente
Montaggio	Zoccolo 8 poli
Grado di protezione	IP40 frontale, IP20 sui terminali
Dimensioni (L x A x P)	mm 48 x 48 x 90
Peso prodotto	g 124

Dimensioni [mm (in)]



Schemi elettrici



Omologazioni e conformità

Conformità

CSA C22.2 n°14
IEC/EN 61812-1
UL508

Omologazioni

cURus
EAC

Classificazione ETIM

ETIM 8.0

EC001439 - Relè a tempo