



Controlli di livello
per funzione di
svuotamento.
Multitensione.
Versione
estraibile
LV2E
Svuotamento

Denominazione del prodotto

Tipo
Funzione

Alimentazione ausiliaria

Tipologia di alimentazione	Doppia tensione	
Tensione nominale di Us	24/48VAC	
Campo di funzionamento tensione	0.85...1.1 Us	
Frequenza nominale	Hz	50/60
Potenza assorbita max	VA	5.5
Potenza massima dissipata	W	2.8

Caratteristiche di uscita

Numero di sonde applicabili	Nr.	3
Tipo sonde	Sonde e portaelettrodi: SN1 / SCM / CGL / PS31 / PS3S o similari	
Tensione in uscita per le sonde	9VAC (tensione tra gli elettrodi)	
Sensibilità	kohm	7...8 fixed

Tempi di ritardo

Tempo di intervento	s	≤0.05
Tempo di rispistino	s	≤0.1

Uscite a relè

Numero di relè	Nr.	1
Stato del relè	Normalmente eccitato, diseccitati allo sgancio	
Configurazione contatti	1 contatto in scambio	
Tensione di funzionamento nominale AC (IEC)	VAC	220
Massima tensione di commutazione	VAC	380
Corrente convenzionale termica in aria libera Ith IEC	A	5
Designazione secondo UL/CSA e IEC/EN 60947-5-1	B300	
Durata elettrica (con carico nominale)	cycles	2.5 x 10 ⁵
Durata meccanica	cycles	50x10 ⁶

Segnalazioni

Segnalaz.	1 LED rosso per lo stato del relè	
-----------	--------------------------------------	--

Conessioni

Attacchi tipo

Estraibili

Isolamenti

Tensione nominale di isolamento U_i	V	415
Tensione nominale di tenuta ad impulso (U_{imp})	kV	5
Tensione di tenuta alla frequenza di esercizio	kV	2

Condizioni ambientali

Temperatura

Temperatura di impiego

min	°C	-20
max	°C	+60

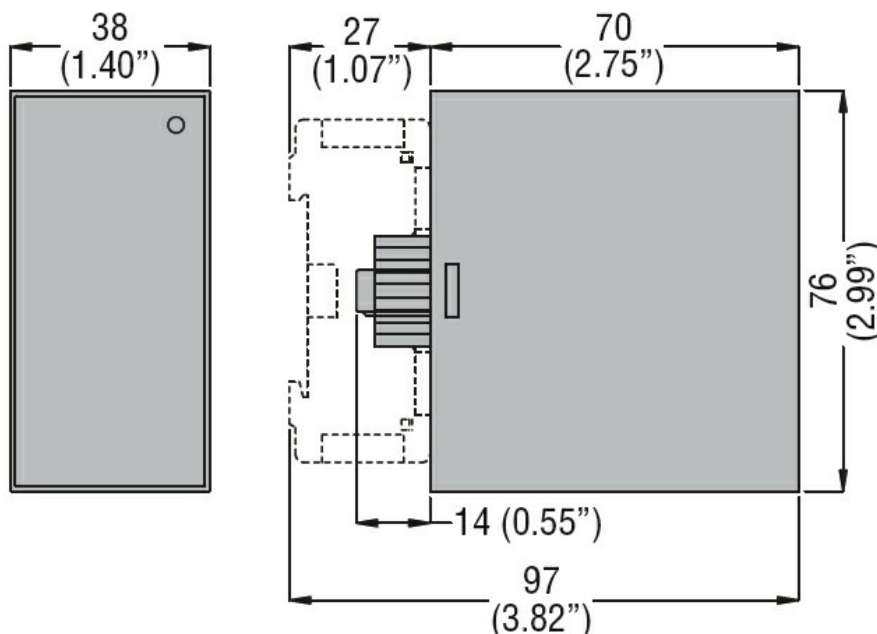
Temperatura di stoccaggio

min	°C	-30
max	°C	+80

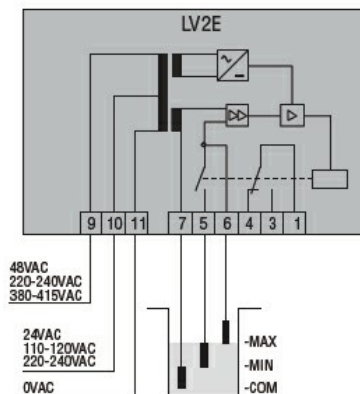
Custodia

Esecuzione	Alloggiamento a spina a 11 poli (presa S11)
Materiale	Polycarbonato autoestinguente
Montaggio	Alloggiamento plug-in per guida DIN da 35 mm (IEC / EN 60715) o 11 pin
Grado di protezione (IEC)	IP30
Dimensioni (L x A x P)	mm 38 x 76 x 70
Peso prodotto	g 266

Dimensioni [mm (in)]



Schemi elettrici



Omologazioni e conformità

Conformità

IEC/EN 60255-5

Omologazioni

EAC

Classificazione ETIM

ETIM 8.0

EC001447 - Relè
di monitoraggio
del livello di
riempimento