



Denominazione del prodotto

Basi di fissaggio
 per moduli
 luminosi e sonori
 Ø62 mm / 2,44 "
 8LB6BP06

Tipo

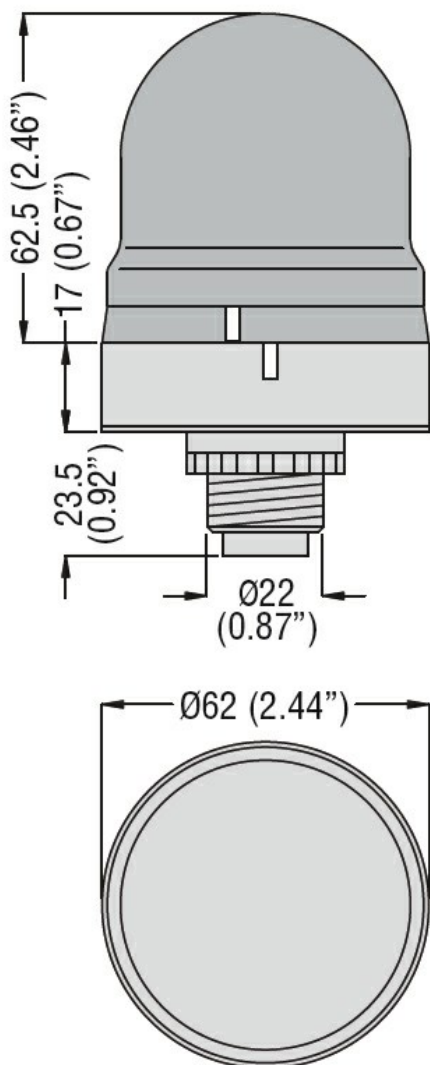
Caratteristiche generali

Diametro	mm - inch	62 / 2.44
Colore		Nero
Materiale		Plastica

Caratteristiche meccaniche

Peso prodotto	g	40
---------------	---	----

Dimensioni [mm (in)]



Omologazioni e conformità

Conformità

/
Omologazioni

/
Classificazione ETIM

ETIM 8.0

EC001154 -
Supporto per
colonna
segnaletica