



Denominazione del prodotto

Tipo

Tipo

Carica batterie automatici  
BCF  
Carica batteria automatico monofase 1 livello di carica per batterie al piombo

### Alimentazione

Tensione nominale Us

min	VAC	100
max	VAC	240 ±10%

Frequenza di impiego

min	Hz	50 ±5%
max	Hz	60 ±5%

Potenza assorbita

max	VA	80
max	W	39

Potenza massima dissipata

W 6

Fusibile interno

A 2

### Ciclo di carica

Riferimento norme

IEC62368-1

Tipo di batteria

Al piombo

Tensione batteria

VDC 24

Tensione di carica (Uc)

27.2 VDC

Corrente di carica (Ic)

A 1.25

Regolazione corrente di carica

% Ic Fissi

Protezioni

Fusibile alimentazione rete; Inibizione carica per:  
1. cortocircuito sui morsetti batteria,  
2. inversione polarità batteria,  
3. tensione bassa ai poli batteria (<0,5 Ue), 4. sovraccarico uscita

### Segnalazioni

LED inversione polarità

Yes

### Circuito uscita allarme

Tipo di uscita

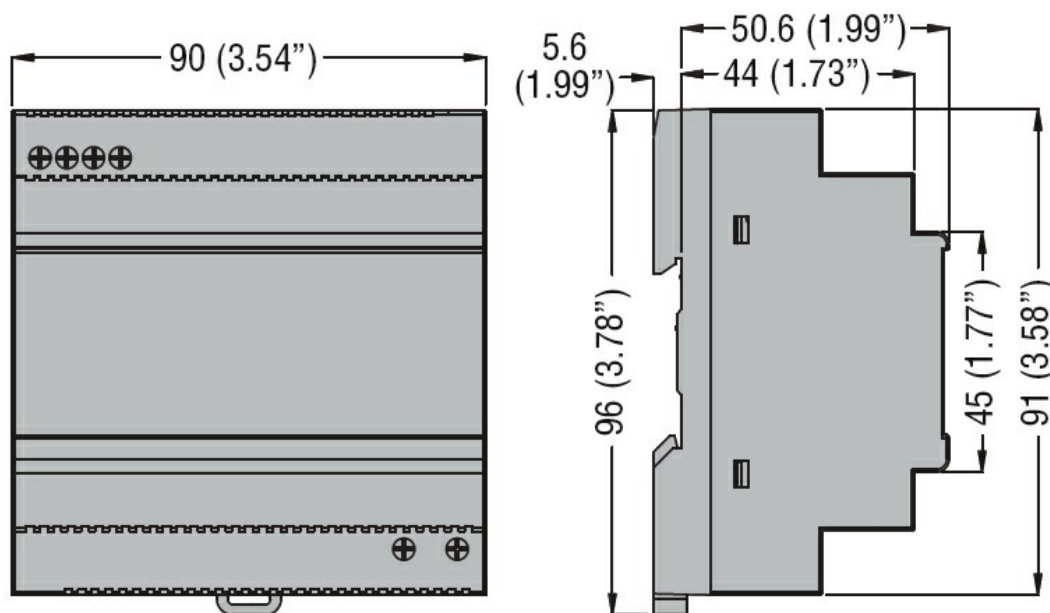
1 relè

Portata nominale

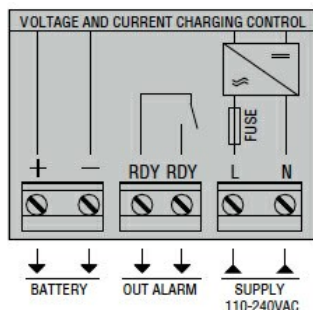
AC1: 3A 250VAC

### Caratteristiche meccaniche

Tipo custodia	Modular DIN rail mounting		
Attacchi tipo	Fissi		
Fissaggio	Profilato omega 35mm (IEC/EN 60715) o a vite		
Peso prodotto	g	332	
<b>Condizioni ambientali</b>			
Temperatura	Temperatura di impiego	min °C	-40
		max °C	+51
	Temperatura di stoccaggio	min °C	-40
		max °C	+85
Grado di protezione	IP20		
<b>Dimensioni [mm (in)]</b>			



**Schemi elettrici**



**Omologazioni e conformità**

Conformità

IEC/EN/BS 60100-6-2

IEC/EN/BS 61000-6-3

IEC/EN/BS 62368-1

Omologazioni

cURus

---

EAC

Classificazione ETIM

ETIM 8.0

EC000359 -  
caricabatterie  
universale