



Denominazione del prodotto

Tipo

Tipo

Carica batterie automatici
BCF
Carica batteria automatico monofase 1 livello di carica per batterie al piombo

Alimentazione

Tensione nominale Us

min	VAC	100
max	VAC	240 ±10%

Frequenza di impiego

min	Hz	50 ±5%
max	Hz	60 ±5%

Potenza assorbita

max	VA	80
max	W	40

Potenza massima dissipata

W 6

Fusibile interno

A 2

Ciclo di carica

Riferimento norme

IEC62368-1

Tipo di batteria

Al piombo

Tensione batteria

VDC 12

Tensione di carica (Uc)

13.6 VDC

Corrente di carica (Ic)

A 2.5

Regolazione corrente di carica

% Ic Fissi

Protezioni

Fusibile alimentazione rete; Inibizione carica per:
1. cortocircuito sui morsetti batteria,
2. inversione polarità batteria,
3. tensione bassa ai poli batteria (<0,5 Ue), 4. sovraccarico uscita

Segnalazioni

LED inversione polarità

Yes

Circuito uscita allarme

Tipo di uscita

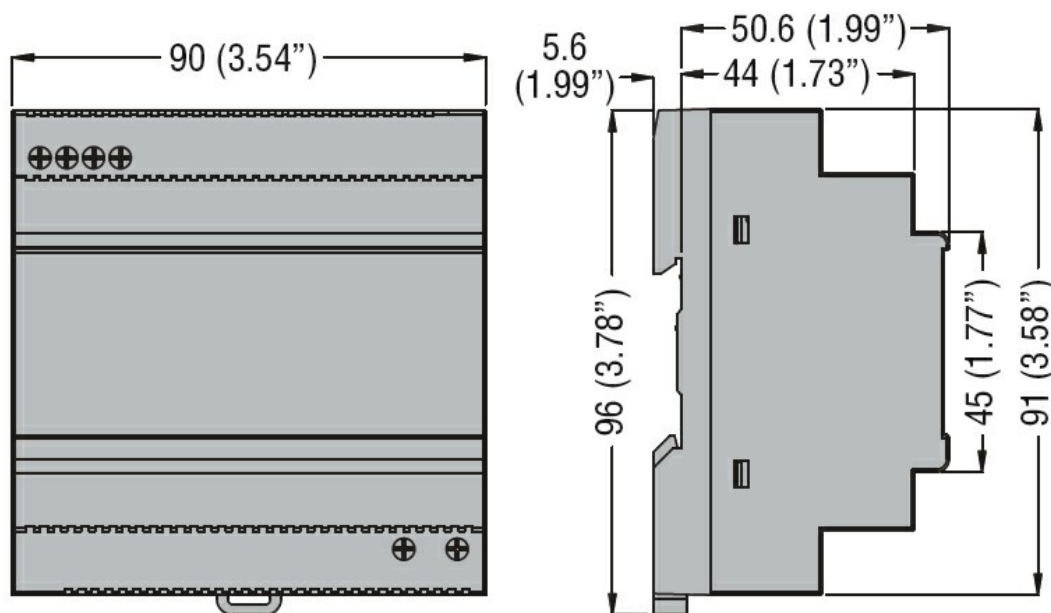
1 relè

Portata nominale

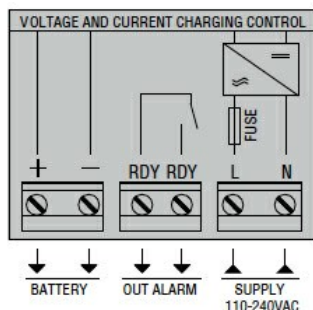
3A 250VAC AC1

Caratteristiche meccaniche

Tipo custodia	Modular DIN rail mounting		
Attacchi tipo	Fissi		
Fissaggio	Profilato omega 35mm (IEC/EN 60715) o a vite		
Peso prodotto	g	332	
Condizioni ambientali			
Temperatura	Temperatura di impiego	min °C	-40
		max °C	+51
	Temperatura di stoccaggio	min °C	-40
		max °C	+85
Grado di protezione	IP20		
Dimensioni [mm (in)]			



Schemi elettrici



Omologazioni e conformità

Conformità

IEC/EN/BS 60100-6-2

IEC/EN/BS 61000-6-3

IEC/EN/BS 62368-1

Omologazioni

cURus

EAC

Classificazione ETIM

ETIM 8.0

EC000359 -
caricabatterie
universale