



Denominazione del prodotto

Avviatori stella-
triangolo
BFA038

Tipo

Caratteristiche elettriche

Corrente d'impiego max ($\leq 440V$)

A 60

Componenti forniti di serie

Contattore fornito di serie

BF3800A /
BF3800A /
BF2510A

Relè termico standard fornito

No

Relè termico da acquistare a parte

RF38

Contatti ausiliari forniti di serie

BFX1020 /
BFX1011 /
BFX1011

Caratteristiche dei contatti

Potenze normalizzate dei motori

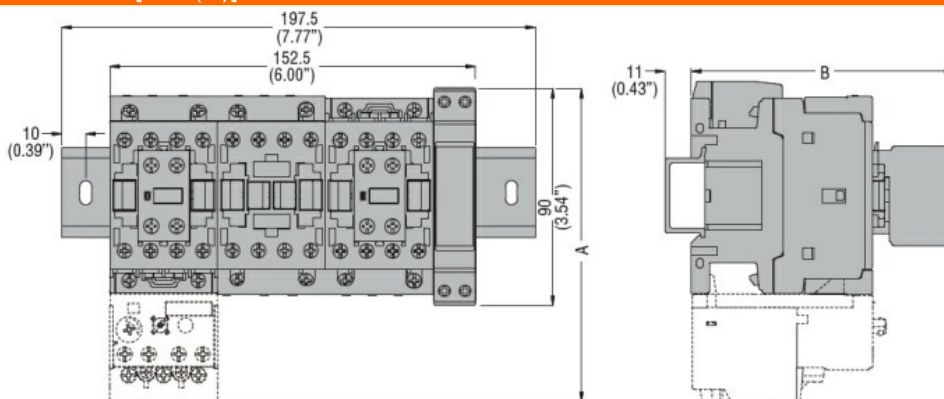
230V	kW	15
400V	kW	30
440V	kW	30
500V	kW	30

Caratteristiche meccaniche

Peso prodotto

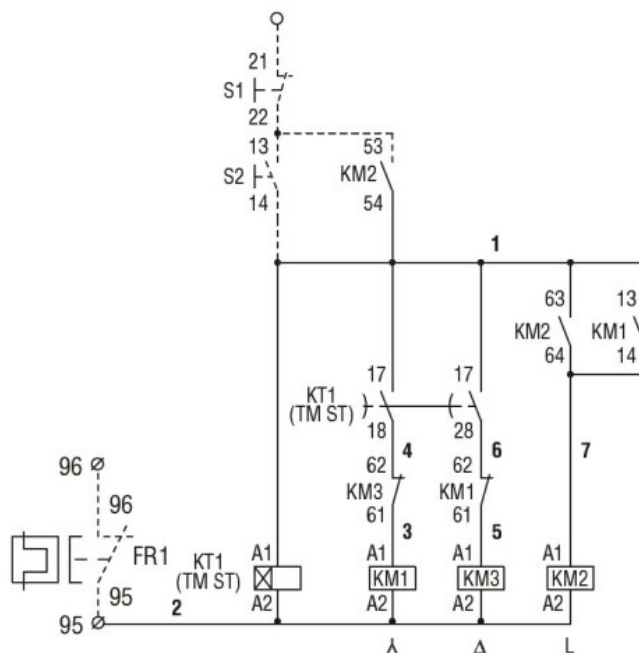
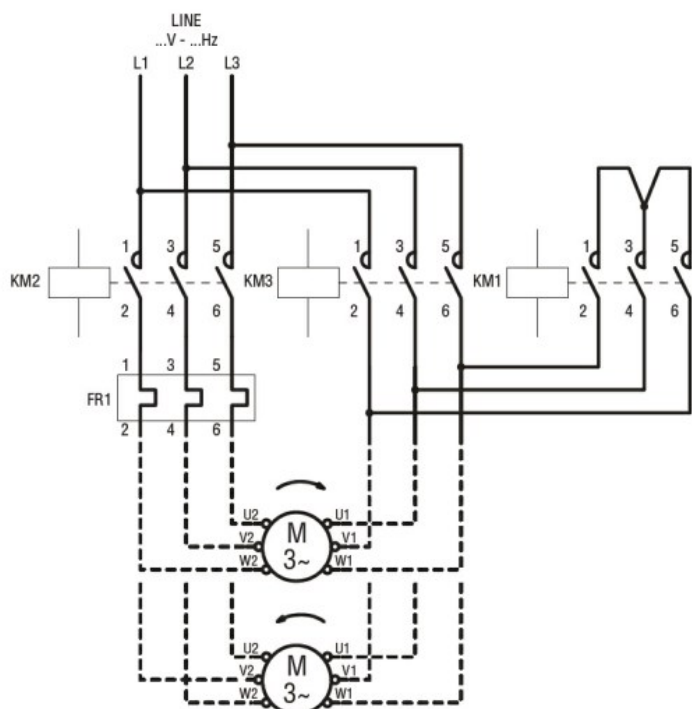
g 1900

Dimensioni [mm (in)]



STARTER TYPE	A	B
BFA009 70	130.5 (5.14")	109.5 (4.31")
BFA012 70	130.5 (5.14")	109.5 (4.31")
BFA018 70	130.5 (5.14")	109.5 (4.31")
BFA025 70	130.5 (5.14")	109.5 (4.31")
BFA026 70	135 (5.14")	119 (4.68")
BFA032 70	135 (5.14")	119 (4.68")
BFA038 70	135 (5.14")	119 (4.68")
BFA050 70	173 (6.81")	142 (5.59")
BFA065 70	173 (6.81")	142 (5.59")
BFA080 70	183 (7.20")	142 (5.59")

Schemi elettrici



Omologazioni e conformità

Conformità

IEC/EN 60947-1
IEC/EN 60947-4-9

Omologazioni

/

Classificazione ETIM

ETIM 8.0

EC001037 -
Combinazione
starter motore