



Regolatori automatici di rifasamento, 5 gradini, visualizzazione a icone DCRL5

Denominazione del prodotto

Tipo

**Alimentazione ausiliaria**

Tensione nominale di alimentazione ausiliaria  $U_s$

AC

min	VAC	100
max	VAC	440

DC

min	VDC	110
max	VDC	250

Campo di funzionamento ausiliario		90...484VAC / 93.5...300VDC
Frequenza nominale di impiego ausiliaria	Hz	50/60 ±10%
Potenza assorbita max	VA	9.5
Potenza massima dissipata	W	3.5
Immunità alle microinterruzioni	ms	<25

**Ingressi di tensione**

Tensione nominale ( $U_e$ )	VAC	600VAC L-L (max)
Campo di misura		50...720VAC L-L (415VAC L-N)
Campo di frequenza	Hz	45...65
Tipo di misura		Valore efficace (True RMS)
Rilascio alle microinterruzioni	ms	≥8
Impedenza di ingresso	kΩ	>1.10MΩ L-L, >0.55MΩ L-N

Modalità di collegamento

Sistema monofase, bifase, trifase con o senza neutro o trifase bilanciato

**Ingressi di corrente**

Numero di ingr. amperometrici	Nr.	1
Tipo di ingresso		Shunt alimentato da trasformatore di corrente esterno (bassa tensione). Max 5A

Campo di misura		0,025 ... 6A ~ per scala 5A; 0,025 ... 1,2A ~ per scala 1A
Metodo misura		Valore efficace (True RMS)
Sovraccarico permanente	I <sub>e</sub>	1.2 I <sub>e</sub>
Limite termico di breve durata	A	50A per 1s
Autocomsumo per fase	W	<0.6VA
<b>Dati di misura</b>		
Tipo di misura tensione e corrente		Valore efficace (True RMS)
Regolazione del fattore di potenza		0.5ind...0.5cap.
Tipo di sensore di temperatura		Interno
Campo di misura temperatura	°C	0...+212
<b>Uscite a relè</b>		
Numero di usci. relè	Nr.	5 (up to 8 with EXP10 06 - EXP10 07)
Configurazione contatti		4NA + 1 in scambio
Portata nominale		5A 250V AC1
Designazione secondo UL/CSA e IEC/EN 60947-5-1		B300
portata massima del terminale comune dei contatti	A	10
Massima tensione di commutazione	VAC	415
Durata elettrica (con carico nominale)	cycles	10 <sup>5</sup>
Durata meccanica	cycles	10 <sup>7</sup>
<b>Isolamenti</b>		
Tensione nominale di isolamento IEC/EN	V	600
Tensione nominale di tenuta ad impulso (U <sub>imp</sub> )	kV	9.5
Tensione di tenuta alla frequenza di esercizio	kV	5.2
<b>Funzioni</b>		
Riconoscimento automatico del senso della corrente		Si
Possibilità di operare sui 4 quadranti		Si
Funzione Master/Slave		No
Ingresso separato per alimentazione ausiliaria		Si
Possibilità di controllo di tensione trifase		No
Ingressi di corrente		1
Rifasamento dinamico (FAST)		No
Possibilità di utilizzo rifasamento per singola fase		No
Possibilità di connettere gradini induttivi		No
Possibilità di utilizzo in media tensione		Si
Possibilità di inserzione tra fase-neutro su un sistema trifase		Si
Uscite analogiche		No
Ingresso program. come funzione o sensore di temperatura esterno		No
Interfaccia di comunicazione USB		No
Interfaccia di comunicazione RS232		Si
Interfaccia di comunicazione RS485 isolata		Si
Interfaccia di comunicazione ETHERNET		Si
Interfaccia Profibus-DP isolata		No
Modem GPRS/GSM		No
Porta di comunicazione ottica USB sul fronte		No
Porta di comunicazione ottica Wi-Fi sul fronte		Si

Impostazione rapida trasformatore di corrente	Si
Compatibile con software di setup e controllo remoto Xpress	Si
Compatibile con software di supervisione Synergy e Synergy Cloud	Si
Compatibile con App Sam1	Si
Orologio datario con riserva di carica	No
Memoria dati per data logging	No
Registrazione eventi: allarmi, modifica del setup, ecc.	No
Contatori interni personalizzabili	No

### Conessioni

Tipo di terminali	Estraibile, rimovibile		
Sezione conduttori	min	mm <sup>2</sup>	0.2
	max	mm <sup>2</sup>	2.5
	min	AWG	24AWG (18AWG according to UL/CSA)
	max	AWG	12
Coppia di serraggio (Max)		Nm	0.56
		lbin	5

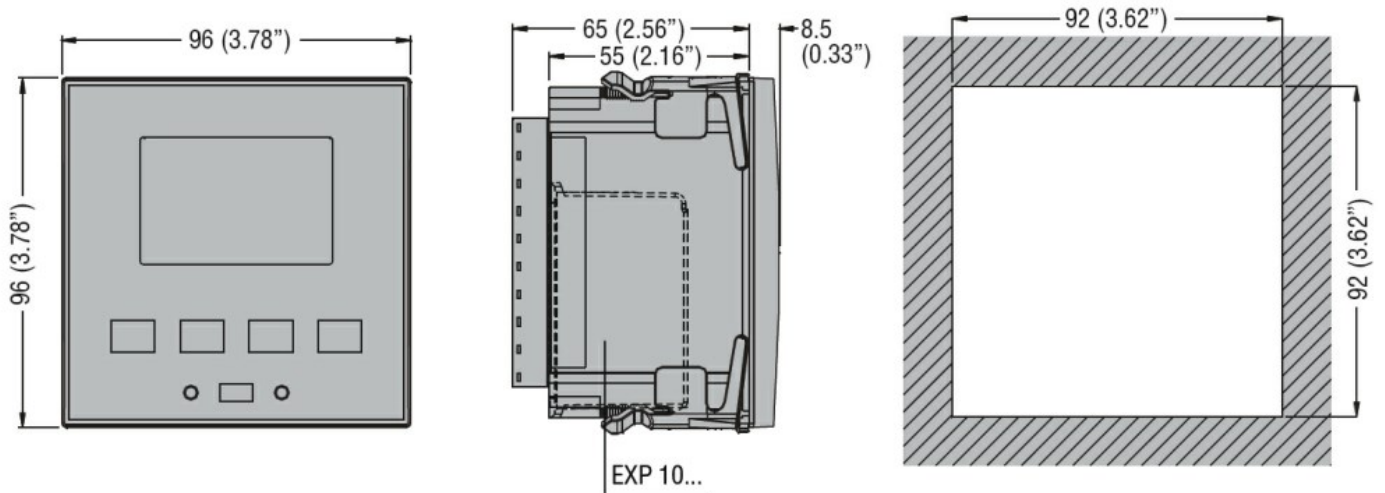
### Condizioni ambientali

Temperatura	Temperatura di impiego		
	min	°C	-20
	max	°C	+60
	Temperatura di stoccaggio		
	min	°C	-30
	max	°C	+80
Umidità relativa		%	<80%
Grado di inquinamento massimo	2		
Categoria di sovratensione	3		
Categoria di misura	III		
Sequenza climatica	Z/ABDM (IEC/EN 60068-2-61)		
Resistenza a urti	15g (IEC/EN 60068-2-27)		
Resistenza alle vibrazioni	0.7g (IEC/EN 60068-2-6)		

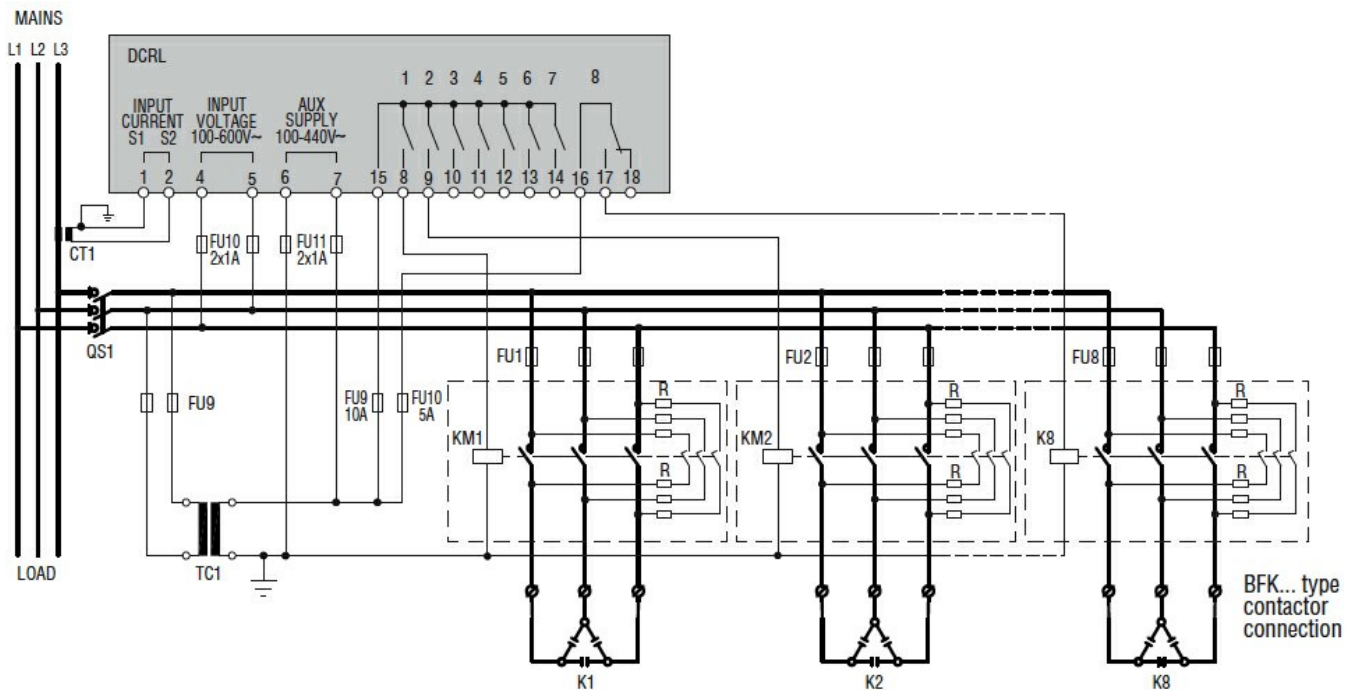
### Custodia

Esecuzione	Da incasso		
Materiale	Policarbonato		
Montaggio	Ad incasso 96 x 96 mm		
	IP54 frontale con guarnizione, se montato in pannello di classe IP54 o superiore. Terminali IP20		
Grado di protezione			
Dimensioni (L x A x P)	mm	96 x 96 x 73.5	
Peso prodotto	g	340	

### Dimensioni [mm (in)]



### Schemi elettrici



### Omologazioni e conformità

#### Conformità

CSA C22.2 n°14  
IEC/EN 61000-6-2  
IEC/EN 61000-6-4  
IEC/EN 61010-1  
IEC/EN 61010-2-030  
UL 508

#### Omologazioni

cULus  
EAC  
RCM

### Classificazione ETIM

ETIM 8.0

EC001443 - Relè  
di monitoraggio  
potenza attiva