



Moduli di espansione per prodotti da incasso - ingresso / uscita EXP1003

Denominazione del prodotto

Tipo

Caratteristiche generali

Descrizione 2 uscite a relè 5A 250VAC

Funzioni Entrate e uscite

Tensione nominale di alimentazione 5A 250VAC

Compatibile con prodotti LOVATO Electric

Sistema di protezione di interfaccia

PMVF20	Si
PMVF30	Si

Multimetri digitali

DMG 600/601/611	Si
DMG 700	Si
DMG 800	Si

Analizzatori di rte digitale

DMG 900	Si
DMG 900T	Si
DMG7000	Si
DMG7500	Si
DMG8000	Si
DMG9000	Si

Regolatori di rifasamento

DCRL 3/5	Si
DCRG 8	Si

Commutatori di rete automatici

ATL610	Si
ATL 800/900	Si

Controllori antincendio

FFL RA 400	Si
------------	----

Controlli motore e generatore

RGK 750 / RGK 8 / RGK 9	Si
-------------------------	----

Ingressi e Uscite

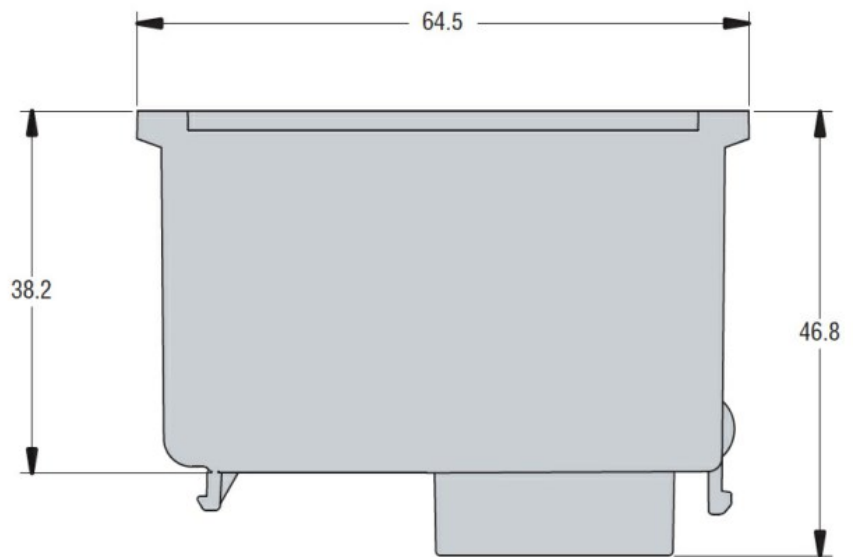
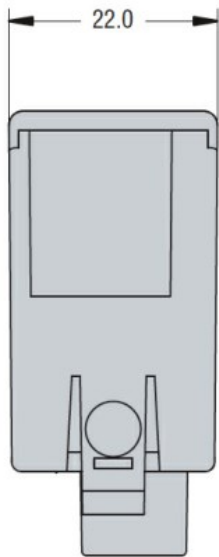
Uscite digitali

Numero di uscite digit.	Nr.	2
-------------------------	-----	---

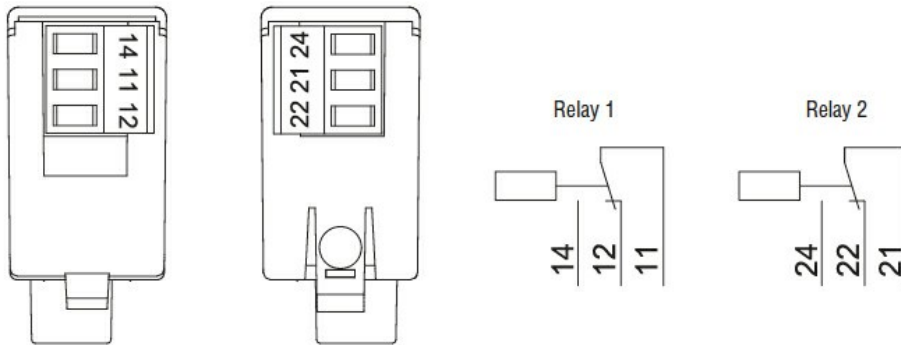
Caratteristiche meccaniche

Peso prodotto g 50

Dimensioni [mm (in)]



Schemi elettrici



Omologazioni e conformità

Conformità

CSA C22.2 n° 14
IEC/EN 61000-6-2
IEC/EN 61000-6-3
IEC/EN 61010-1
UL508

Omologazioni

cULus
EAC

Classificazione ETIM

ETIM 8.0

EC002498 -
Accessori per
dispositivi di
commutazione
bassa tensione