



Moduli di espansione per prodotti da incasso - Moduli di comunicazione EXP1012

Denominazione del prodotto

Tipo

Caratteristiche generali

Descrizione

Interfaccia RS485 opto-isolata

Funzioni

Porta di comunicazione

Compatibile con prodotti LOVATO Electric

Sistema di protezione di interfaccia

PMVF20

Si

PMVF30

Si

Multimetri digitali

DMG 600/601/611

Si

DMG 800

Si

Analizzatori di rte digitale

DMG 900

Si

DMG 900T

Si

DMG7000

Si

DMG7500

Si

DMG8000

Si

DMG9000

Si

Regolatori di rifasamento

DCRL 3/5

Si

DCRG 8

Si

Commutatori di rete automatici

ATL610

Si

ATL 800/900

Si

Controllori antincendio

FFL RA 400

Si

Controlli motore e generatore

RGK 610

Si

RGK 750 / RGK 8 / RGK 9

Si

Comunicazioni

Tipo di porta di comunicazione

Seriale

Comunicazione

RS485

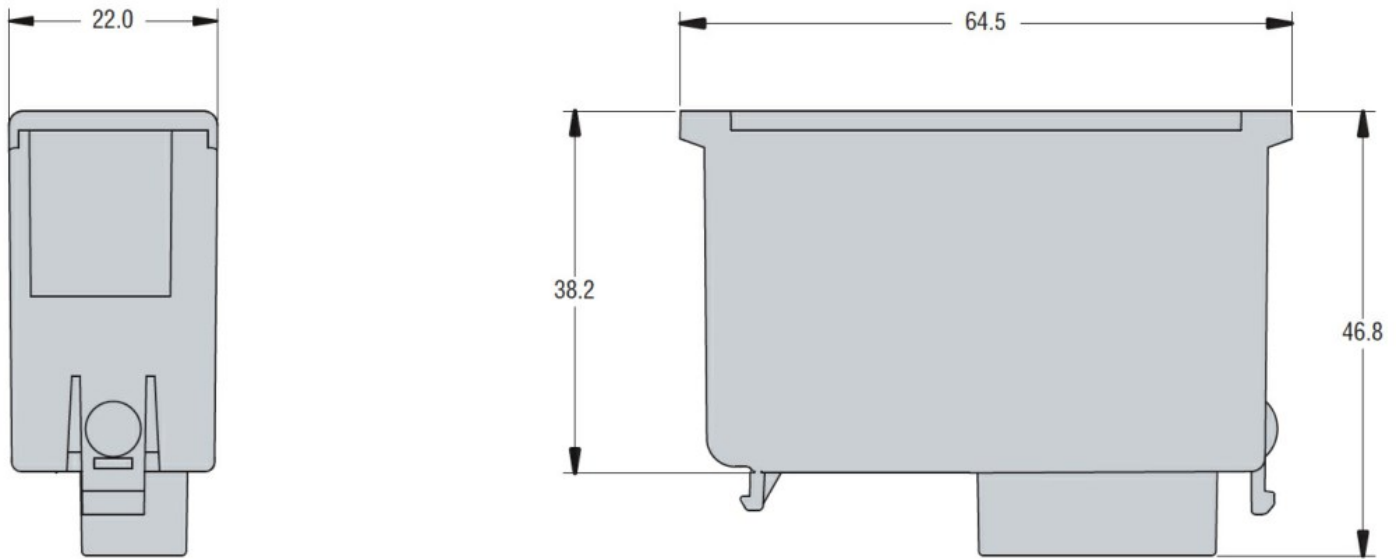
Si

Caratteristiche meccaniche

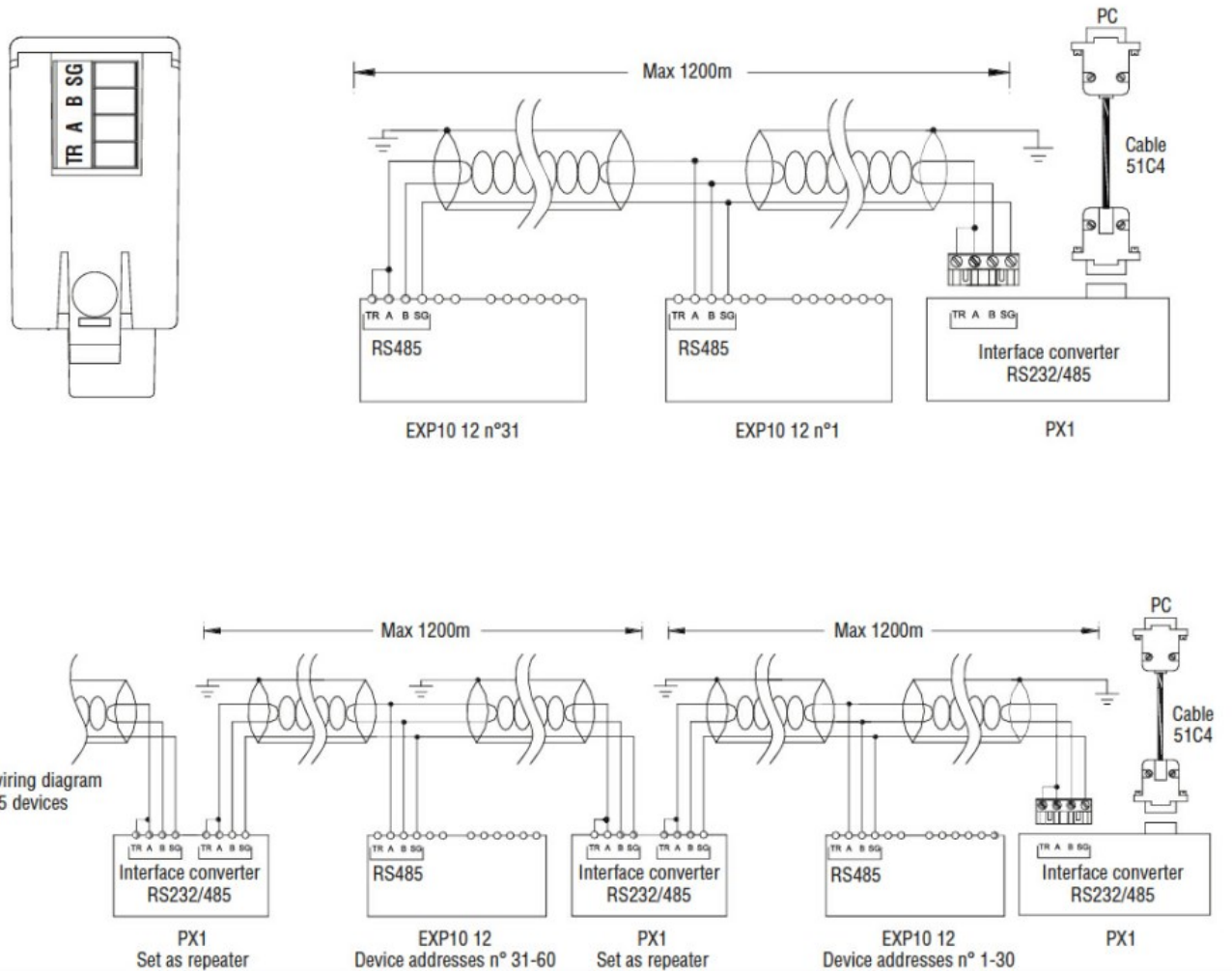
Peso prodotto

g 50

Dimensioni [mm (in)]



Schemi elettrici



Omologazioni e conformità

Conformità

- CSA C22.2 n° 14
- IEC/EN 61000-6-2
- IEC/EN 61000-6-3
- IEC/EN 61010-1
- UL508

Omologazioni

cULus

EAC

Classificazione ETIM

ETIM 8.0

EC002498 -
Accessori per
dispositivi di
commutazione
bassa tensione