



Denominazione del prodotto	Commutatore a camme in cassetta GAZ		
Tipo	Nr. 4		
Numero di poli	AC		
Tipo di tensione di funzionamento	AC		
<b>Caratteristiche dei contatti</b>			
Corrente convenzionale termica in aria libera I <sub>th</sub> IEC	A	40	
Tensione nominale di isolamento IEC/EN	V	1000	
Tensione nominale di tenuta ad impulso (U <sub>imp</sub> )	kV	8	
Corrente di impiego I <sub>e</sub>			
AC21A	400V	A	40
	500V	A	40
	690V	A	40
AC22A	400V	A	40
	500V	A	40
	690V	A	40
AC23A	400V	A	40
	500V	A	25
	690V	A	25
Potenza dissipata per polo max	W	1	
Potenza nominale AC23A	400V	kW	18.5
	690V	kW	22
Corrente condizionale di corto circuito (rms)	kA	10	
Protezione da contro cortocircuito con fusibili	Class/A	gG40	
Potere di chiusura AC23A 400V	A	400	
Potere di apertura AC23A 400V	A	320	
Durata meccanica	cycles	100000	
Durata elettrica AC21A	cycles	100000	
<b>Caratteristiche meccaniche</b>			
Posizione di montaggio	Normale	Piano verticale	
	Ammessa	Qualsiasi	
Attacchi	tipo	A bussola	
	larghezza morsetto	mm	5.6
	altezza morsetto	mm	6.5
	vite	M4	
	utensile	Phillips 2	
Coppia di serraggio terminali	min	Nm	1.8

max	Nm	2
min	Ibin	16
max	Ibin	18

Sezione dei conduttori

IEC min	mm <sup>2</sup>	0.75
IEC max	mm <sup>2</sup>	16
AWG/kcmil min		18
AWG/kcmil max		6

Condizioni ambientali

Temperatura di impiego

min	°C	-25
max	°C	+55

Temperatura di stoccaggio

min	°C	-40
max	°C	+70

Altitudine massima

m 3000

Tolleranze e protezioni

Grado di protezione IP frontale

IP65

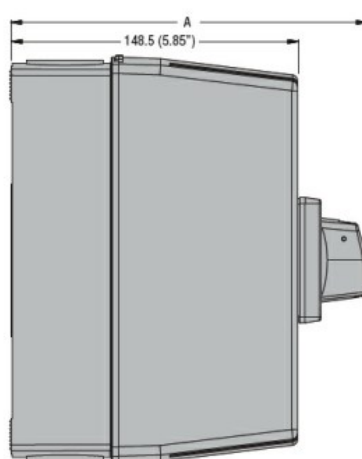
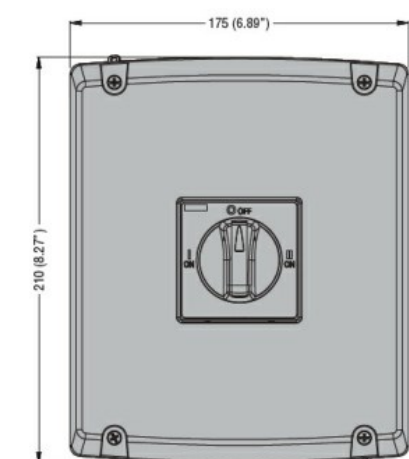
Grado di protezione IP

IP65

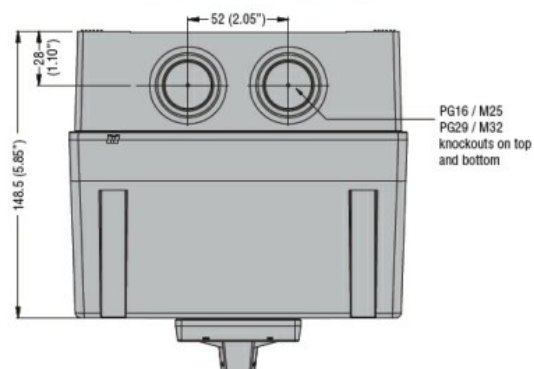
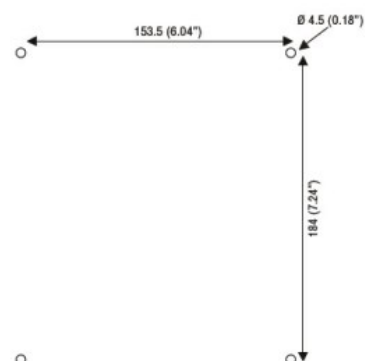
Grado di inquinamento

3

Dimensioni [mm (in)]

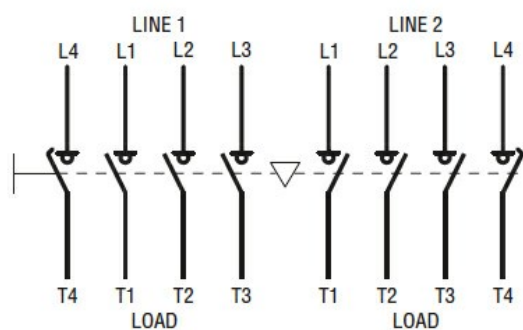


Drilling



Type	A
GAZ032 D...	171.5 (6.75")
GAZ040 D...	171.5 (6.75")
GAZ025 ET...	183.5 (7.22")
GAZ063 SAET...	183.5 (7.22")

Schemi elettrici



### Omologazioni e conformità

#### Omologazioni

IEC/EN 60947-1

IEC/EN 60947-3

UL 508 e CSA C22.2 n°14

#### Certificazioni

cCSAus

EAC

### Classificazione ETIM

ETIM 8.0

EC000216 -  
Sezionatore