



Denominazione del prodotto				Sezionatore
Tipo				GL
Numero di poli		Nr.		3
Tipo di tensione di funzionamento				AC
Caratteristiche dei contatti				
Corrente convenzionale termica in aria libera Ith IEC		A		160
Tensione nominale di isolamento IEC/EN		V		1000
Tensione nominale di tenuta ad impulso (Uimp)		kV		12
Corrente di impiego Ie				
AC21A				
	400V	A		160
	500V	A		160
	690V	A		160
AC22A				
	400V	A		160
	500V	A		160
	690V	A		160
AC23A				
	400V	A		160
	500V	A		160
	690V	A		160
Potenza dissipata per polo max		W		3.2
Potenza nominale AC23A				
	400V	kW		90
	690V	kW		134
Potenza reattiva per comando condensatori a				
	400V	kvar		80
Corrente nominale di breve durata (1s) Icw (rms)		kA		6
Corrente nominale di breve durata (0.3s) Icw (rms)		kA		12
Corrente condizionale di corto circuito (rms)		kA		100
Protezione da contro cortocircuito con fusibili		Class/A		gG/160
Potere di chiusura AC23A 400V		A		1600
Potere di apertura AC23A 400V		A		1280
Durata meccanica		cycles		20000
Caratteristiche meccaniche				
Posizione di montaggio		Normale Ammessa		Piano verticale Qualsiasi
Fissaggio				A vite / guida DIN 35mm
Attacchi		tipo		M8 x 25
Coppia di serraggio terminali				
	min	Nm		15
	max	Nm		22

min	Ibin	132
max	Ibin	194

Sezione dei conduttori

IEC min	mm ²	70
IEC max	mm ²	185
AWG/kcmil min		00
AWG/kcmil max		400

Condizioni ambientali

Temperatura di impiego

min	°C	-25
max	°C	+55

Temperatura di stoccaggio

min	°C	-40
max	°C	+70

Altitudine massima

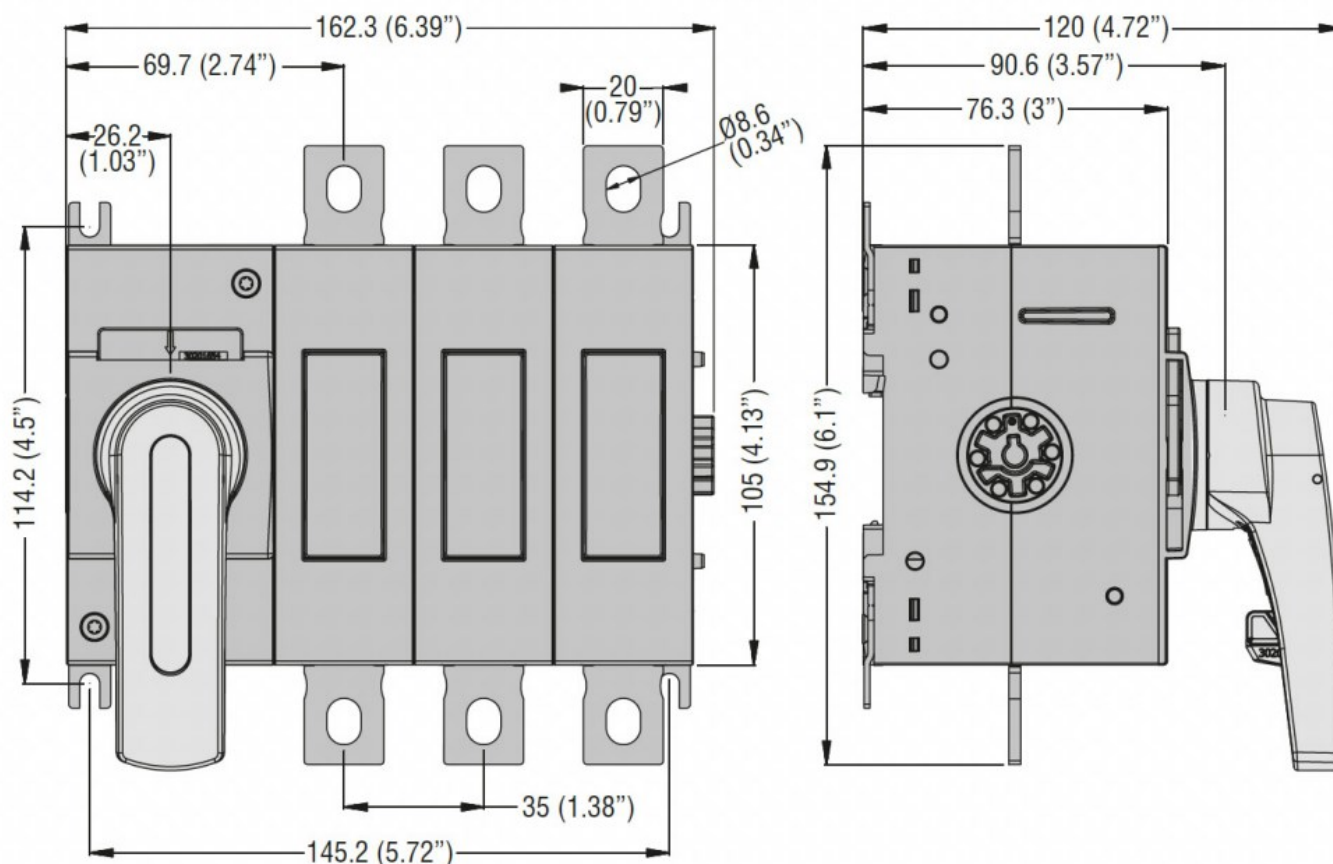
m	3000
---	------

Tolleranze e protezioni

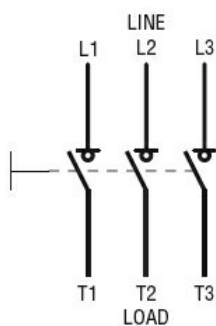
Grado di inquinamento

3

Dimensioni [mm (in)]



Schemi elettrici



Omologazioni e conformità

Omologazioni

IEC/EN 60947-1

IEC/EN 60947-3

Classificazione ETIM

ETIM 8.0

EC000216 -
Sezionatore