



Denominazione del prodotto	Relè miniaturizzati HR502C		
Tipo	Relè miniaturizzati HR502C		
Caratteristiche dei contatti			
Configurazione contatti	2 in scambio		
Tensione nominale di isolamento IEC/EN	V	250	
Tensione nominale di tenuta ad impulso (Uimp)	kV	6	
Corrente convenzionale termica in aria libera Ith IEC	A	8	
Massima corrente istantanea	A	10	
Corrente nominale (In)	A	8	
Tensione di comando relè	V	24VAC	
Potenza massima comandabile in			
	AC-1	W	2000
	AC15	VA	150
Potenza nominale di impiego AC-1		VA	2000
Potenza nominale di impiego AC-15		VA	150
	230VAC	VA	150
Corrente nominale di impiego DC-1			
	30V	A	8
	110V	A	0.3
	220V	A	0.1
Carico minimo commutabile		V / mA	5 / 100
Impedenza di contatto		mΩ	100
Materiale di contatto		Ag/Ni	
Tempi di manovra			
Chiusura		ms	<15
Apertura		ms	<15
Manovre			
Durata meccanica		cycles	10000000
Durata elettica AC1		cycles	50000
Caratteristiche bobina			
Assorbimento medio bobina AC a 20°C		VA	1
Assorbimento medio bobina DC a 20°C		W	0.4
Limiti di funzionamento			
	Chiusura	% Un	70...110
	Apertura	% Un	20...55
Frequenza massima dei cicli		cycles/h	3600
Caratteristiche meccaniche			
Coppia massima di serraggioterminali zoccolo		Nm	0.6
Utensile di serraggio viti zoccolo (croce / lama piatta)		PH1 / 4.5mm	
Sezione dei conduttori			
	AWG/Kcmil		
		min	20
		max	14

IEC

min	mm ²	0.5
max	mm ²	2.5

Posizione di montaggio

Normale	Qualsiasi
---------	-----------

Fissaggio

Su guida DIN da 35 mm e con viti

Condizioni ambientali

Temperatura

Temperatura di impiego

min	°C	-40
max	°C	+70

Temperatura di stoccaggio

min	°C	-40
max	°C	+85

Altre caratteristiche

Segnalaz.

Si

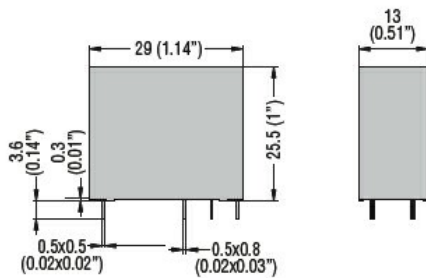
Segnalatore meccanico posizione contatti

Si

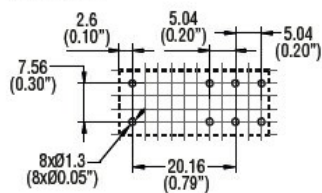
Attuatore meccanico di test

Si

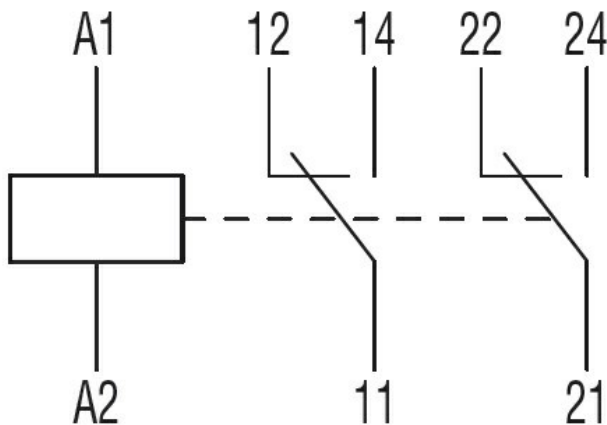
Dimensioni [mm (in)]



PCB layout



Schemi elettrici



Omologazioni e conformità

Conformità

IEC/EN 61810

Omologazioni

CSA

cURus

EAC

VDE

Classificazione ETIM

ETIM 8.0

EC001437 - Relè
di commutazione