

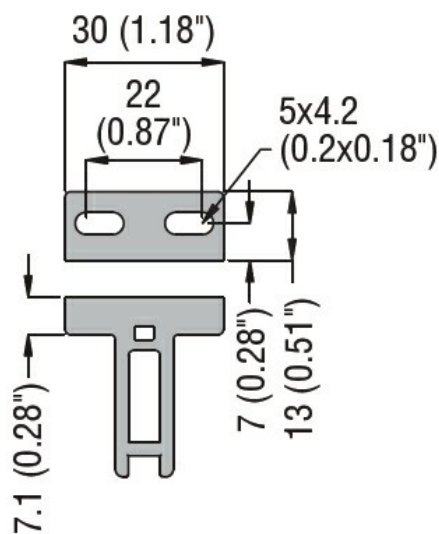


Caratteristiche generali

Caratteristiche chiave

"T" angolare

Dimensioni [mm (in)]



Omologazioni e conformità

Conformità

CSA C22.2 n° 14

EN 50047

IEC/EN 60204-1

IEC/EN 60947-1

IEC/EN 60947-5-1

UL508

Omologazioni

cULus

EAC

Classificazione ETIM

ETIM 8.0

EC002498 -
 Accessori per
 dispositivi di
 commutazione
 bassa tensione