



Modulo di espansione Micro PLC, porta di comunicazione RS485 Modbus RTU
LREP00
24VDC

Denominazione del prodotto

Tipo

Tensione nominale di alimentazione ausiliaria

Alimentazione

Tensione nominale di ausiliar. 24VDC

Campo di funzionamento tensione 20.4...28.8VDC

Assorbimento medio mA 70

Comunicazioni

Baud rate bps 4800...
38400bps

Resistenza di terminazione 120Ω integrato

Conessioni

Attacchi tipo A vite

Coppia di serraggio terminali

max	Nm	0.6
max	lbft	5.4

Sezione dei conduttori

AWG/Kcmil	min	26
	max	16

IEC	min	mm ²	0.14
	max	mm ²	1.5

Condizioni ambientali

Temperatura

Temperatura di impiego	min	°C	-20
	max	°C	+55

Temperatura di stoccaggio	min	°C	-40
	max	°C	+70

Umidità relativa % <90% (non condensing)

Custodia

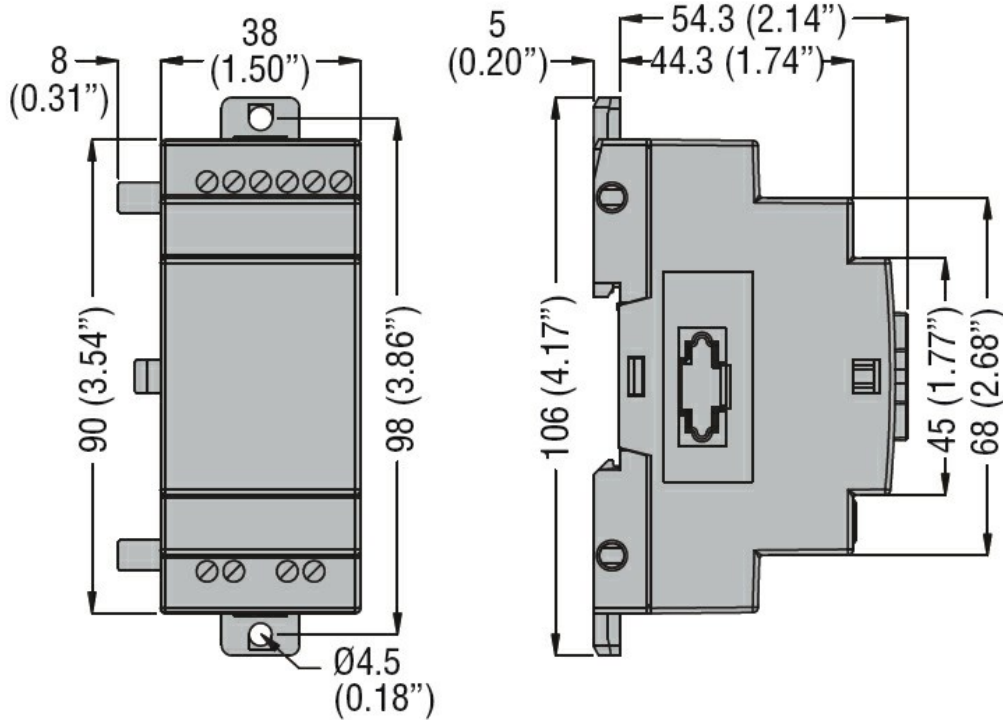
Montaggio Guida DIN da 35 mm o fissaggio a vite (M4x15mm)

Grado di protezione IP20

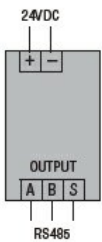
Dimensioni (L x A x P) mm 38 x 106 x 59.3

Peso prodotto g 134

Dimensioni [mm (in)]



Schemi elettrici



Omologazioni e conformità

Conformità

CSA C22.2 n° 142

IEC/EN 61131-2

UL508

Omologazioni

cULus

EAC

Classificazione ETIM

ETIM 8.0

EC001423 -
Modulo di
comunicazione
PLC