



Denominazione del prodotto

Colonne  
luminesce Ø70  
mm  
LTN70

Tipo

**Caratteristiche generali**

Diametro mm - inch 70 / 2.75

Materiale Metallo

**Caratteristiche meccaniche**

Peso prodotto g 101

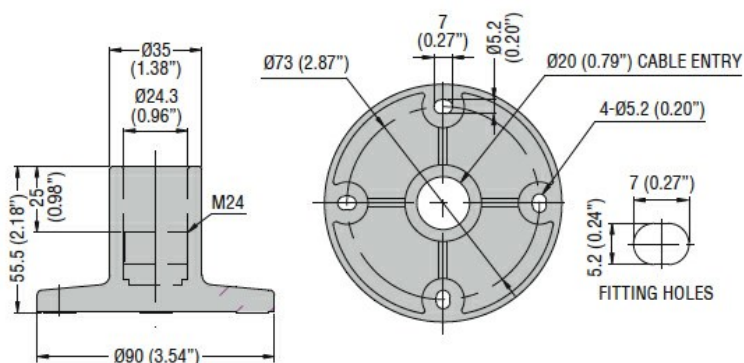
**Condizioni ambientali**

Temperatura

Temperatura di impiego

min °C -30  
max °C +50

**Dimensioni [mm (in)]**



**Omologazioni e conformità**

Conformità

IEC/EN/BS 60947-1  
IEC/EN/BS 60947-5-1

**Classificazione ETIM**

ETIM 8.0

EC001153 -  
Staffa a muro per  
fissaggio colonna  
segnaletica