



Colonne  
luminose Ø70  
mm  
LTN70

Denominazione del prodotto

Tipo

**Caratteristiche generali**

Diametro	mm - inch	70 / 2.75
Tensione di alimentazione (DC)	V	12...24
Grado di protezione (IEC)		IP65
Potenza assorbita	VA	1

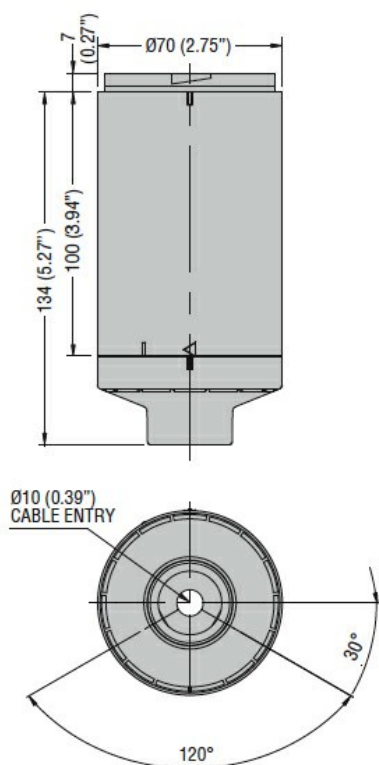
**Caratteristiche meccaniche**

Attacchi vite	Terminali a molla		
Sezione dei conduttori			
AWG/Kcmil	min	16	
	max	24	
IEC	min	mm <sup>2</sup>	0.25
	max	mm <sup>2</sup>	1.5
Peso prodotto	g	170	

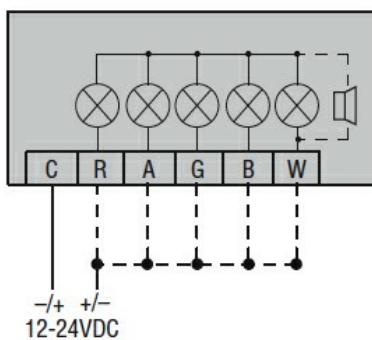
**Condizioni ambientali**

Temperatura	Temperatura di impiego		
	min	°C	-30
	max	°C	+50

**Dimensioni [mm (in)]**



### Schemi elettrici



### Omologazioni e conformità

#### Conformità

CSA C22.2 n° 14  
IEC/EN/BS 60947-1  
IEC/EN/BS 60947-5-1  
UL508

#### Omologazioni

cULus

### Classificazione ETIM

ETIM 8.0

EC001154 -  
Supporto per  
colonna  
segnaletica