



Denominazione del prodotto

Tipo

Funzione

Regolatori di livello a galleggiante per acque scure
LVFSN1
Svuotamento o riempimento

Contrappesi

Contrappeso	Interno
Angolo di attivazione	15°

Uscite a relè

Numero di relè	Nr.	1
Configurazione contatti		1 contatto in scambio
Tensione di funzionamento nominale AC (IEC)	VAC	250
Portata contatti		AC1 10A 250VAC AC15 4A 250VAC

Conessioni

Lunghezza massima del cavo	m / ft	5
----------------------------	--------	---

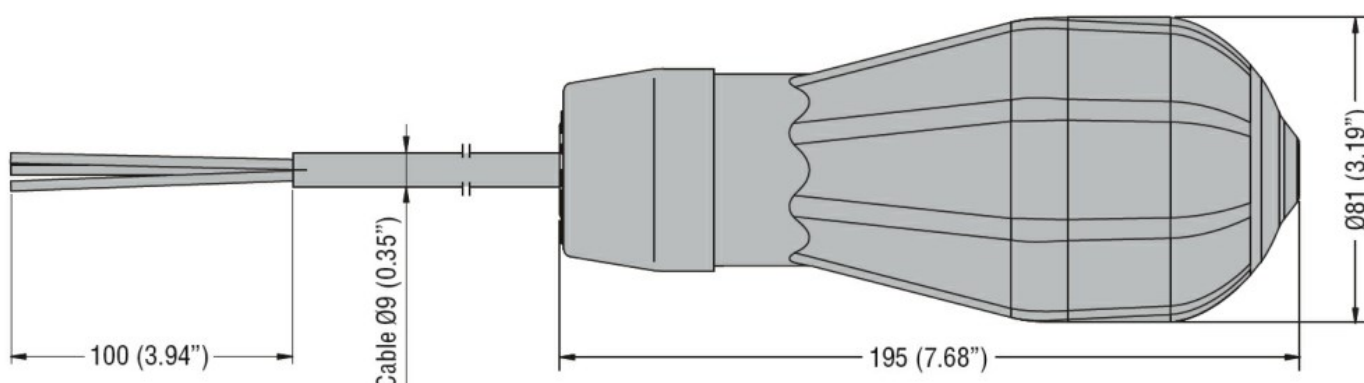
Condizioni ambientali

Temperatura	Temperatura di impiego	max	°C	+40
	Temperatura di stoccaggio	max	°C	+80
Pressione massima		bar		5
Profondità massima		m		50

Custodia

Materiale del cavo	Neoprene H07 RN-F3X1	
Materiale del corpo galleggiante	Polipropilene	
Grado di protezione (IEC)	IP68	
Peso prodotto	g	1250

Dimensioni [mm (in)]



Omologazioni e conformità

Conformità

IEC/EN 60730-1

IEC/EN 60730-2-15

Omologazioni

TÜV-SUD

Classificazione ETIM

ETIM 8.0

EC001447 - Relè
di monitoraggio
del livello di
riempimento