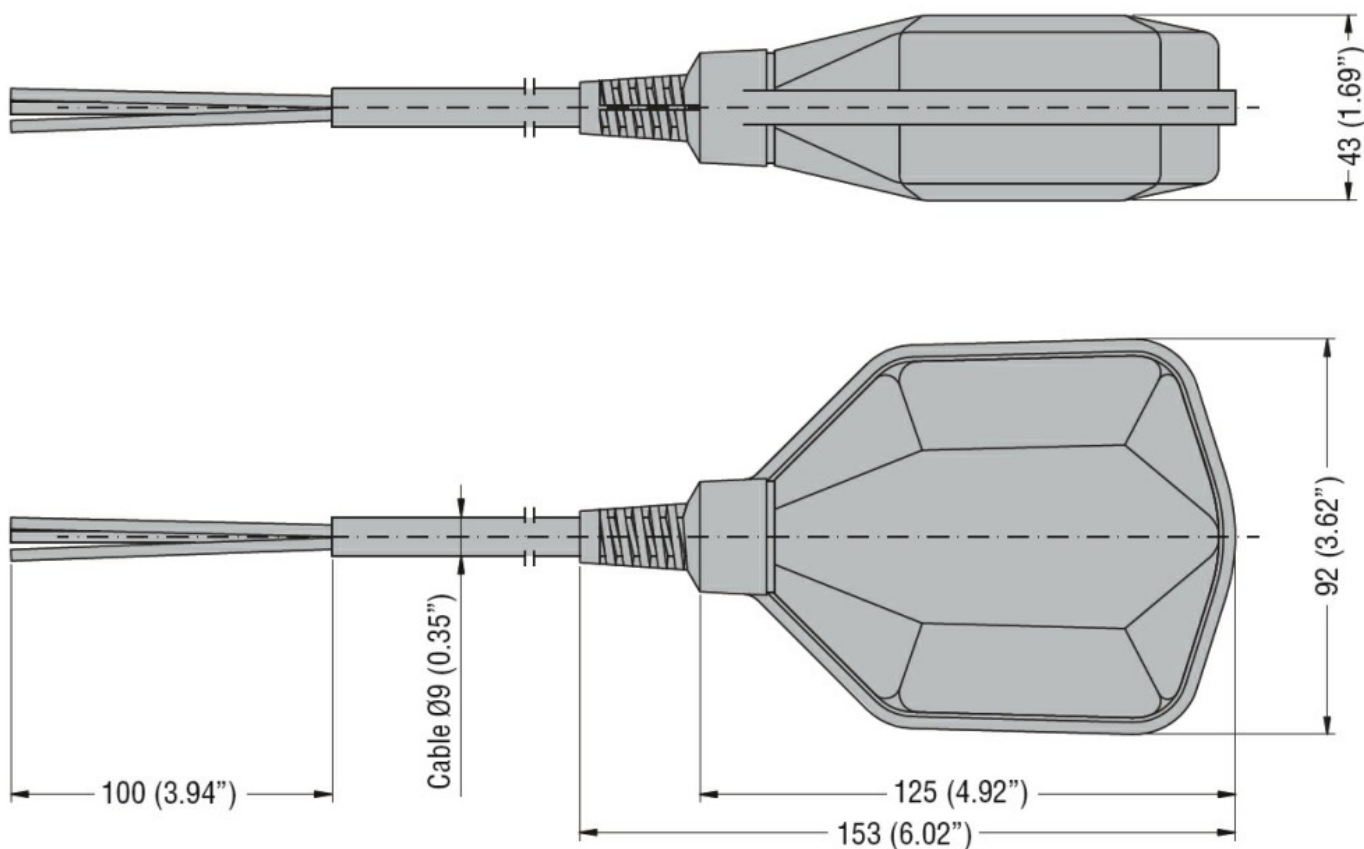




Denominazione del prodotto	Regolatori di livello a galleggiante per acque chiare		
Tipo	LVFSP1		
Funzione	Svuotamento o riempimento		
Contrappesi			
Contrappeso	Esterno (fornito con regolatore di livello a galleggiante)		
Angolo di attivazione	45°		
Uscite a relè			
Numero di relè	Nr.	1	
Configurazione contatti	1 contatto in scambio		
Tensione di funzionamento nominale AC (IEC)	VAC	250	
Portata contatti	AC1 10A 250VAC AC15 8A 250VAC		
Conessioni			
Lunghezza massima del cavo	m / ft	5	
Condizioni ambientali			
Temperatura	Temperatura di impiego		
	max	°C	+50
	Temperatura di stoccaggio		
	max	°C	80
Pressione massima			bar 3
Profondità massima			m 30
Custodia			
Materiale del cavo	PVC A05 VV-F3X1		
Materiale del corpo galleggiante	Polipropilene		
Grado di protezione (IEC)	IP68		
Peso prodotto	g	830	
Dimensioni [mm (in)]			



Omologazioni e conformità

Conformità

IEC/EN 60730-1
IEC/EN 60730-2-15

Omologazioni

TÜV-SUD

Classificazione ETIM

ETIM 8.0

EC001447 - Relè
di monitoraggio
del livello di
riempimento